

□ 56 Frame Size: 56mm



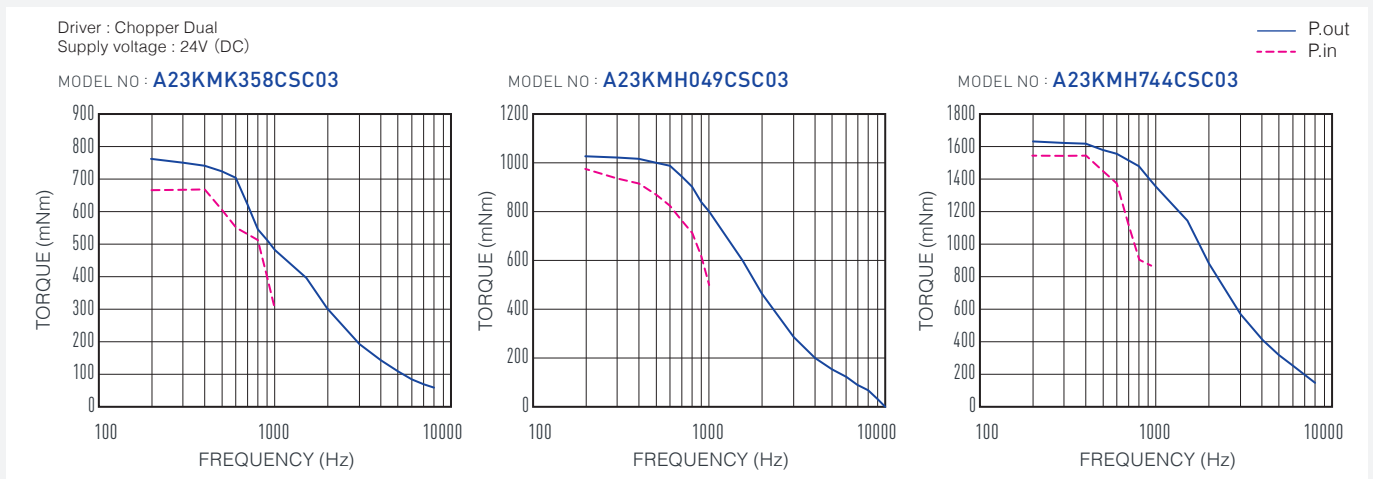
MOTOR TYPE A23KM TYPE

仕様 Specifications

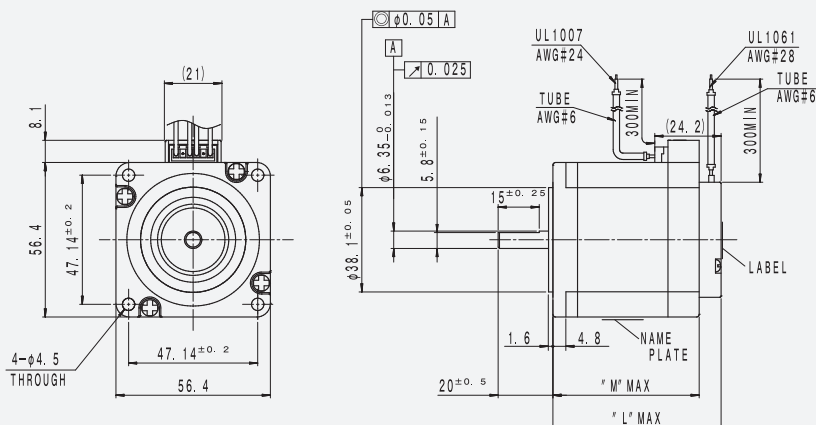
モータ 型式	サイズ	ステップ角	ドライブ方式	定格電流	巻線抵抗	ホールディングトルク	インダクタンス	ロータイナーシャ	ディテントトルク	質量	分解能
Motor Type	Motor Size (mm)	Step Angle (deg)	Drive Sequence	Rated Current (A/phase)	Winding Resistance (ohms)	Holding Torque (mNm)	Inductance (mH)	Rotor Inertia (g·cm ²)	Detent Torque (mNm)	Mass (g)	Encoder Resolution (CPR)
A23KMK358CSC03	□56x58	1.8	BI-POLAR	1.7	1.9	800	7.8	180	29	620	4,000
A23KMH049CSC03	□56x63	1.8	BI-POLAR	3.0	0.9	1330	3.7	320	54	710	4,000
A23KMH744CSC03	□56x85	1.8	BI-POLAR	3.0	0.7	1800	2.8	490	93	1150	4,000

※300mmケーブル付属(モータケーブル・エンコーダケーブル) ※シールド非対応。シールドケーブルが必要な場合、お客様でご用意いただくか別途ご相談ください。
300mm Cable included (For Motor and Encoder). It is not compatible with shield. If you need shielded cable, please prepare it by yourself.

トルク特性 Torque Characteristics



外観図 Dimensions



MODEL	"M"	"L"
A23KMK358x	50	58
A23KMH049x	55	63
A23KMH744x	77	85

FOR ENCODER

L/W COLOR	SIGNAL
RED	Vcc
BLK	GND
WHT	PA
GRN	NA
BRN	PB
YEL	NB
BLU	PZ
ORG	NZ

□このカタログに掲載している特性等は参考値です。
□このカタログに掲載している製品の性能及び仕様は、改良の為予告なく変更することがありますのでご了承ください。

□ These characteristics and others mentioned in this brochure are for reference purposes only.
□ For improvement, those characteristics and specifications mentioned in this brochure are subject to change without prior notice.