

## M15SP-1N

2024/02/28

### 検索

### 外観



### 特長

1. 小型・軽量・高出力トルク
2. 優れた走行静粛性

## M15SP-1N

2024/02/28

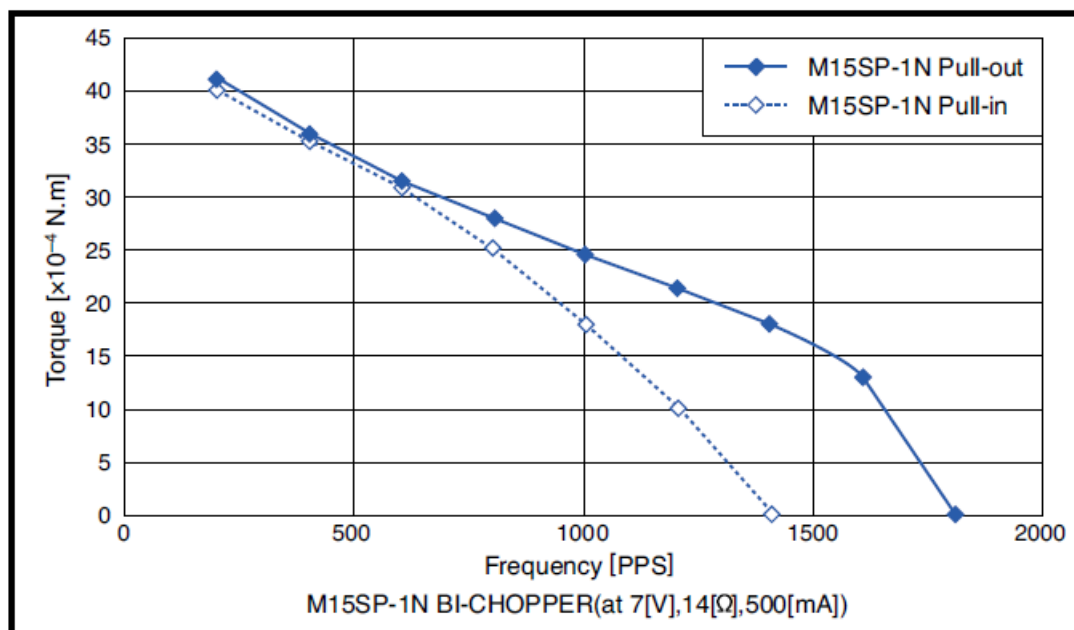
## 参考特性

外径 [mm]	15.0
長さ [mm]	10.50
ステップ数	20
マグネット材質	ネオジムボンド磁石
絶縁抵抗値 (M) [ $\Omega$ /min]	100
絶縁耐圧 (AC) [V/min]	500
ステップ角 [deg]	18.00
励磁方式	2-2相
絶縁種	CLASS E
動作温度範囲 下限 [ $^{\circ}$ C]	0
動作温度範囲 上限 [ $^{\circ}$ C]	50
保存温度範囲 下限 [ $^{\circ}$ C]	-20
保存温度範囲 上限 [ $^{\circ}$ C]	70
動作湿度範囲RH 下限 [%]	5
動作湿度範囲RH 上限 [%]	90

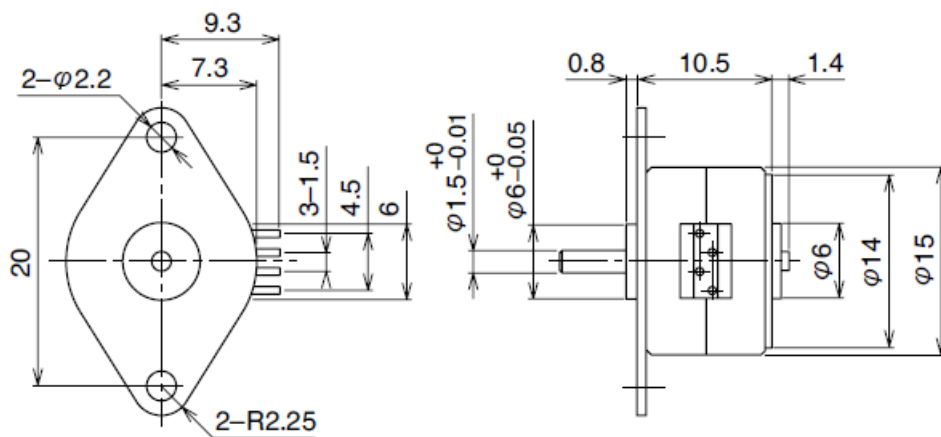
# M15SP-1N

2024/02/28

## トルク特性



## 外観図



## 用途

ミニプリンター、各種小型機器

ミネベアミツミの技術情報やイベント情報をはじめ、お役立ち情報をお届けします

- [メールマガジン無料登録](#)

[Page Top](#)

# M15SP-1N

2024/02/28