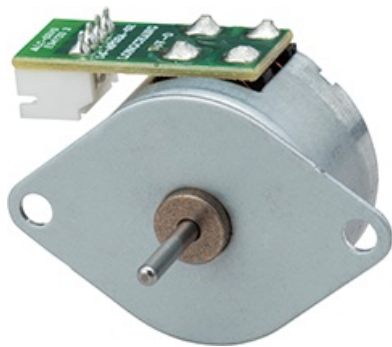


M25SP-3N

2024/02/28

検索

外観



特長

1. 小型・高出力トルク
2. 優れた走行静粛性・安定性を実現。

M25SP-3N

2024/02/28

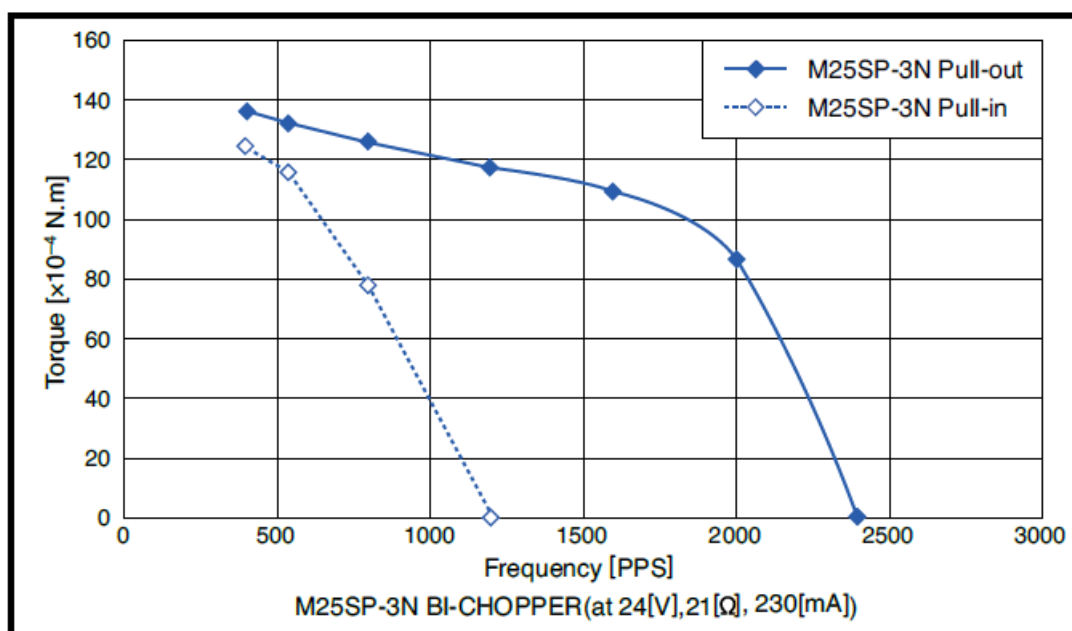
参考特性

外径 [mm]	25.0
長さ [mm]	15.00
ステップ数	48
マグネット材質	ネオジムボンド磁石
絶縁抵抗値 (M) [Ω/min]	100
絶縁耐圧 (AC) [V/min]	500
ステップ角 [deg]	7.50
励磁方式	2-2相
絶縁種	CLASS E
動作温度範囲 下限 [°C]	0
動作温度範囲 上限 [°C]	50
保存温度範囲 下限 [°C]	-20
保存温度範囲 上限 [°C]	70
動作湿度範囲RH 下限 [%]	5
動作湿度範囲RH 上限 [%]	90

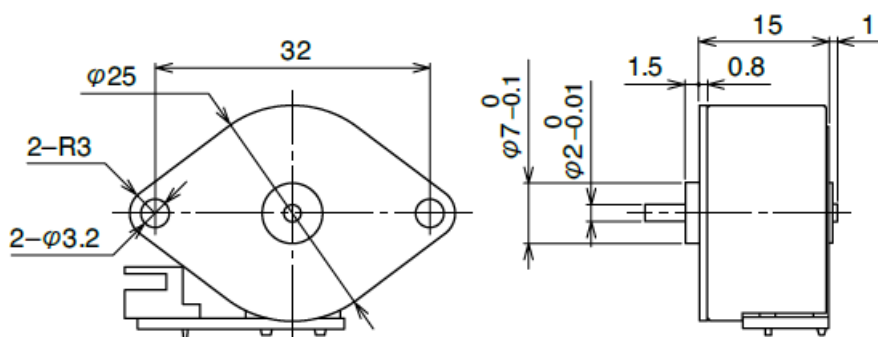
M25SP-3N

2024/02/28

トルク特性



外観図



用途

プリンター、複合機、コピー機、FAX等

ミネベアミツミの技術情報やイベント情報をはじめ、お役立ち情報をお届けします

- [メールマガジン無料登録](#)

[Page Top](#)