

## PG15S-J20/D20

2024/02/28

検索

外観



参考特性

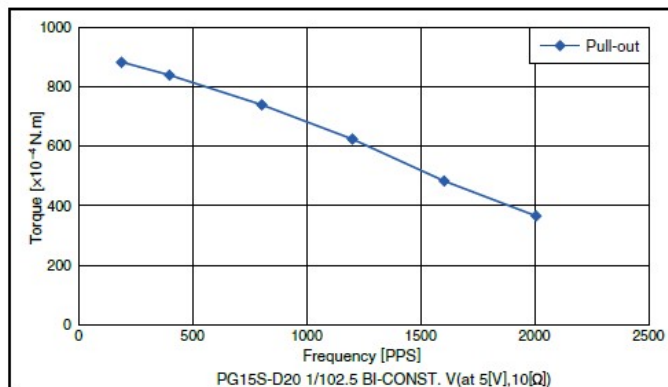
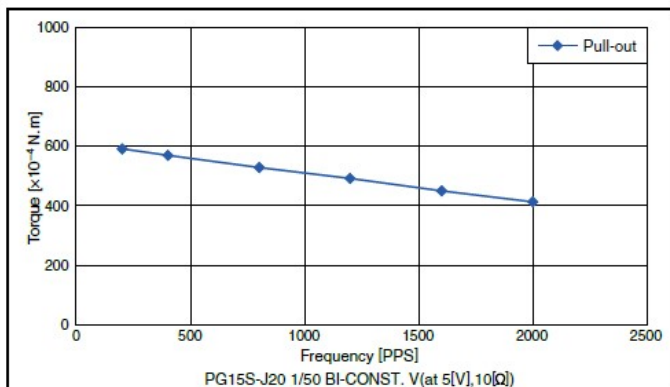
外径 [mm]	15.0
長さ [mm]	22.50
マグネット材質	ネオジウム鉄ボンド (MS70)
絶縁抵抗値 (M) [ $\Omega$ /min]	100
絶縁耐圧 (AC) [V/min]	500
電流/相 (Peak) [mA]	300
励磁方式	2-2相
巻線抵抗 [ $\Omega$ ]	10.0
絶縁種	Class E(リード線を除く)
動作温度範囲 下限 [ $^{\circ}$ C]	0
動作温度範囲 上限 [ $^{\circ}$ C]	50
保存温度範囲 下限 [ $^{\circ}$ C]	-30
保存温度範囲 上限 [ $^{\circ}$ C]	80
動作湿度範囲RH 下限 [%]	20
動作湿度範囲RH 上限 [%]	90

※バイポーラのみ。ユニポーラはありません。

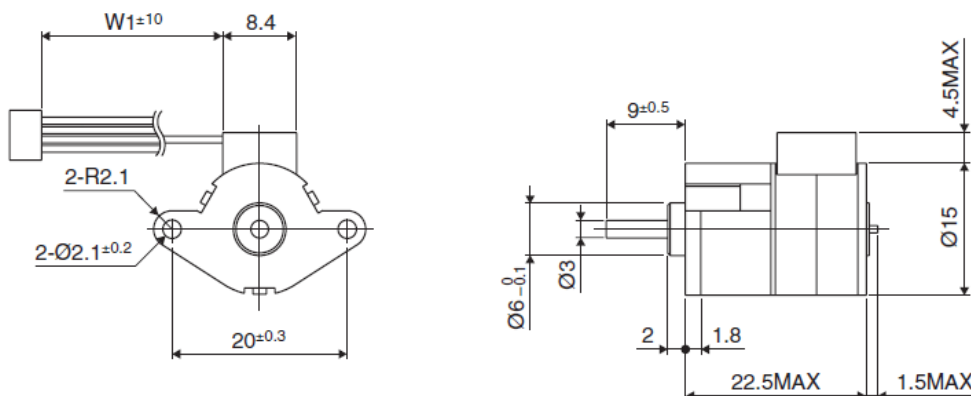
# PG15S-J20/D20

2024/02/28

## トルク特性



## 外観図



## 仕様

型式	駆動方式	駆動電圧 [V]	減速比 [1:X]	ステップ角 [°]
PG15S-J20	バイポーラ定電圧	5	1:50	0.360
PG15S-D20	バイポーラ定電圧	5	1:102.5	0.175

## 用途

一般家電: エアコン  
 OA機器: プリンター、コピー機  
 光学機器: ドリル、ドライバー

ミネベアミツミの技術情報やイベント情報をはじめ、お役立ち情報をお届けします

- [メールマガジン無料登録](#)

[Page Top](#)

