

PG20L-K20

2024/02/28

検索

外観



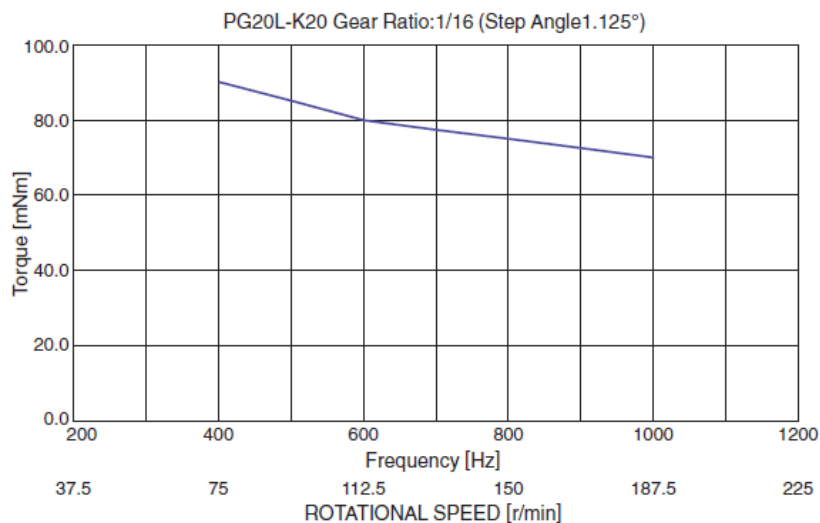
参考特性

外径 [mm]	20.0
マグネット材質	ネオジウム鉄ボンド (MS70)
絶縁抵抗値 (M) [Ω /min]	100
絶縁耐圧 (AC) [V/min]	500
電流/相 (Peak) [mA]	400
励磁方式	2-2相
巻線抵抗/相 [Ω]	7.0
絶縁抵抗	100M[Ω]Min. at DC500[V]
絶縁耐圧	AC500[V] 1[min]
絶縁種	Class E(リード線を除く)
温度上昇 MAX [$^{\circ}$ C]	65
使用周辺温度 下限 [$^{\circ}$ C]	-10
使用周辺温度 上限 [$^{\circ}$ C]	50
ラジアルガタ [mm]	0.03
ラジアルガタ注記	*フランジ端面から6[mm]
スラストガタ [mm]	0.25

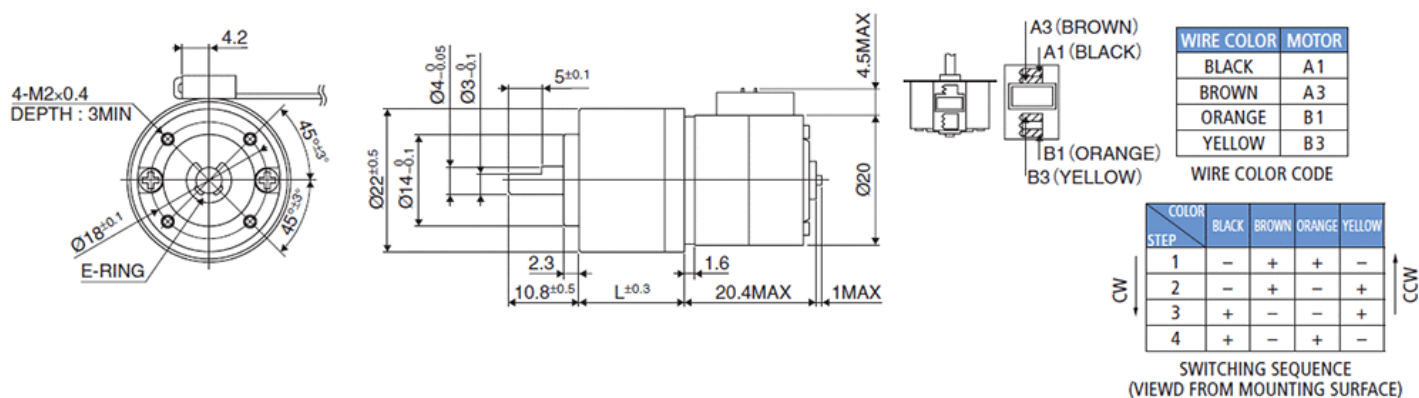
PG20L-K20

2024/02/28

トルク特性



外観図



PG20L-K20

2024/02/28

仕様

型式	駆動方式	駆動電圧 [V]	電流/相 [mA]	駆動IC	減速比 [1:X]	ステップ角 [°]
PG20L-K20-0004	バイポーラチョッパー	12	7.0	LB1847	1:4	4.500
PG20L-K20-0016	バイポーラチョッパー	12	7.0	LB1847	1:16	1.125
PG20L-K20-0024	バイポーラチョッパー	12	7.0	LB1847	1:24	0.750
PG20L-K20-0064	バイポーラチョッパー	12	7.0	LB1847	1:64	0.281
PG20L-K20-0096	バイポーラチョッパー	12	7.0	LB1847	1:96	0.187
PG20L-K20-0144	バイポーラチョッパー	12	7.0	LB1847	1:144	0.125

型式	推奨定格トルク [mN・m]	推奨定格トルク [gf・cm]	推奨瞬間最大トルク [mN・m]	推奨瞬間最大トルク [gf・cm]	ギヤヘッド長 L1 [mm]
PG20L-K20-0004	49.0	500.0	73.5	750	13.1
PG20L-K20-0016	73.5	750.0	110.3	1125	16.2
PG20L-K20-0024	73.5	750.0	110.3	1125	16.2
PG20L-K20-0064	98.0	1000.0	147.0	1500	19.3
PG20L-K20-0096	98.0	1000.0	147.0	1500	19.3
PG20L-K20-0144	98.0	1000.0	147.0	1500	19.3

用途

光学機器: プロジェクター、監視カメラ

医療機器: 血液分析装置、チューブポンプ

産業機器: 流動制御バルブ、アンテナ調整機

電動工具: ドリル、ドライバー

ミネベアミツミの技術情報やイベント情報をはじめ、お役立ち情報をお届けします

- [メールマガジン無料登録](#)

[Page Top](#)