

## PG25S-D48

2024/02/28

## 検索

## 外観



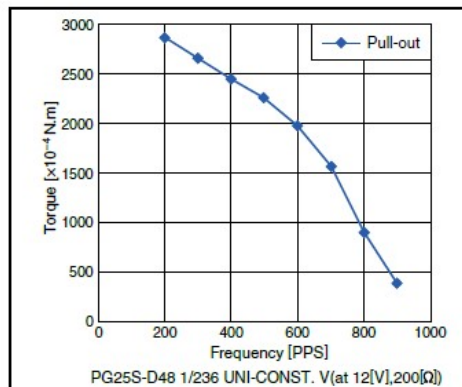
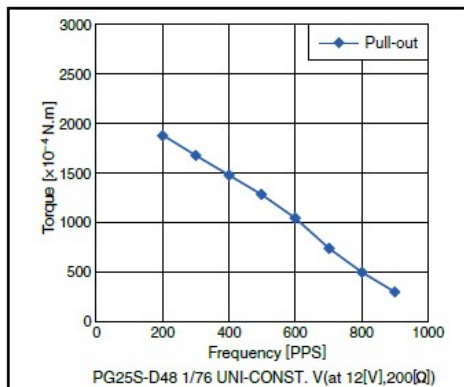
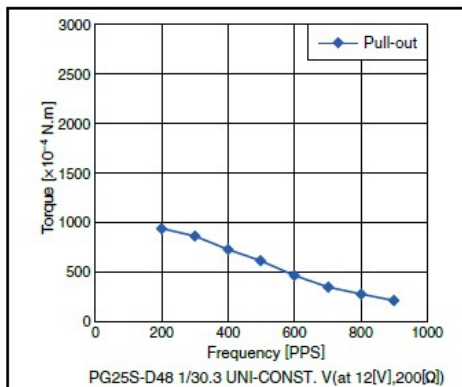
## 参考特性

外径 [mm]	25.0
長さ [mm]	24.50
マグネット材質	ネオジウム鉄ボンド (MS70)
絶縁抵抗値 (M) [ $\Omega$ /min]	100
絶縁耐圧 (AC) [V/min]	500
励磁方式	2-2相
巻線抵抗 [ $\Omega$ ]	200.0
絶縁種	Class E(リード線を除く)
動作温度範囲 下限 [ $^{\circ}$ C]	0
動作温度範囲 上限 [ $^{\circ}$ C]	50
保存温度範囲 下限 [ $^{\circ}$ C]	-30
保存温度範囲 上限 [ $^{\circ}$ C]	80
動作湿度範囲RH 下限 [%]	20
動作湿度範囲RH 上限 [%]	90

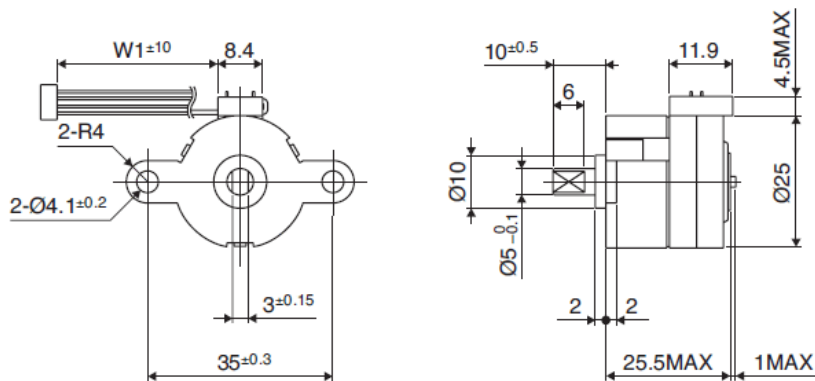
# PG25S-D48

2024/02/28

## トルク特性



## 外観図



## 仕様

駆動方式	駆動電圧 [V]	減速比 [1:X]	ステップ角 [°]
ユニポーラ定電圧	12	1:30.3	0.248
ユニポーラ定電圧	12	1:76	0.099
ユニポーラ定電圧	12	1:236	0.032

## 用途

一般家電:エアコン  
OA機器:プリンター、コピー機  
電動工具:ドリル、ドライバー

ミネベアミツミの技術情報やイベント情報をはじめ、お役立ち情報をお届けします

- [メールマガジン無料登録](#)

[Page Top](#)

