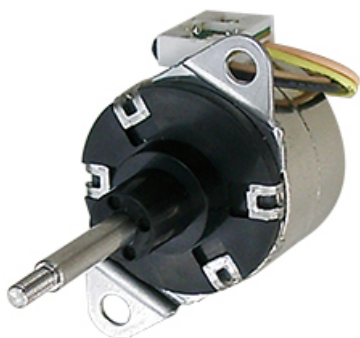


PL25L-A24

2024/02/28

検索

外観



参考特性

PL25L-A24

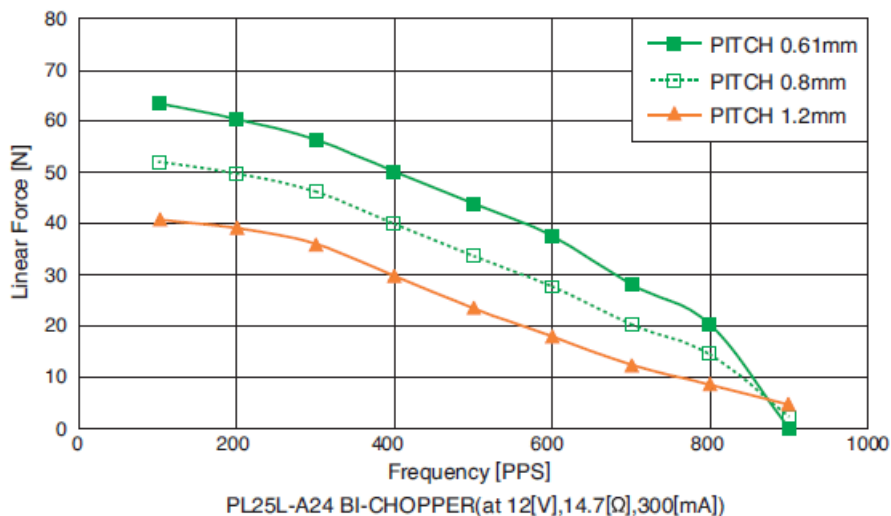
2024/02/28

推力範囲 下限 [N]	1
推力範囲 上限 [N]	50
外径 [mm]	25.0
長さ [mm]	28.50
ステップ数	24
マグネット材質	ネオジウム鉄ボンド (MS70)
絶縁抵抗値 (M) [Ω /min]	100
絶縁耐圧 (AC) [V/min]	500
励磁方式	2-2相
巻線抵抗 [Ω]	14.7
絶縁種	CLASS B
動作温度範囲 下限 [$^{\circ}$ C]	0
動作温度範囲 上限 [$^{\circ}$ C]	65
保存温度範囲 下限 [$^{\circ}$ C]	-30
保存温度範囲 上限 [$^{\circ}$ C]	80
動作湿度範囲 RH 下限 [%]	20
動作湿度範囲 RH 上限 [%]	90

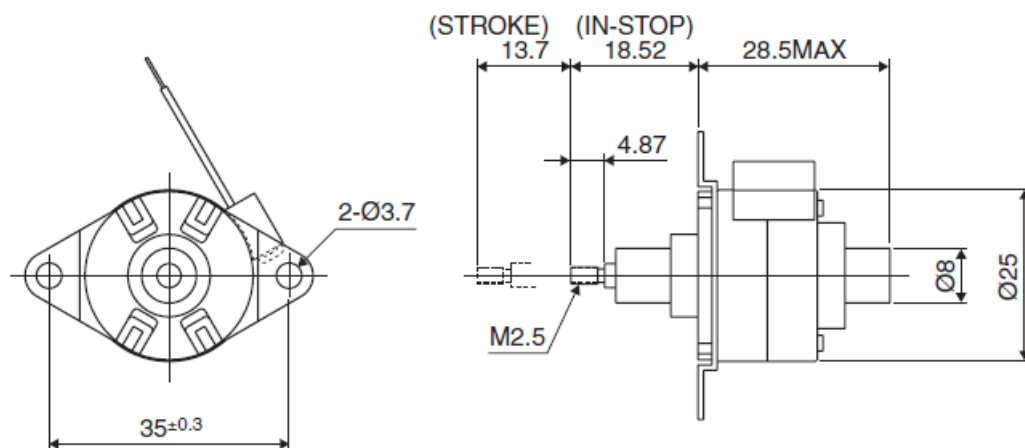
PL25L-A24

2024/02/28

トルク特性



外観図



仕様

スクリーピッチ [mm]	1ステップ送り量 (2相励磁時) [mm/Step]	駆動方式	駆動電圧 [V]	電流/相 [mA]	駆動IC
0.61	0.025	バイポーラチョッパー	12	300.0	UDN2916B-V
0.80	0.033	バイポーラチョッパー	12	300.0	UDN2916B-V
1.20	0.050	バイポーラチョッパー	12	300.0	UDN2916B-V

PL25L-A24

2024/02/28

用途

産業機器:流量制御バルブ
通信機器:アンテナ調整装置
自動車分野:光軸制御装置

ミネベアミツミの技術情報やイベント情報をはじめ、お役立ち情報をお届けします

- [メールマガジン無料登録](#)

[Page Top](#)