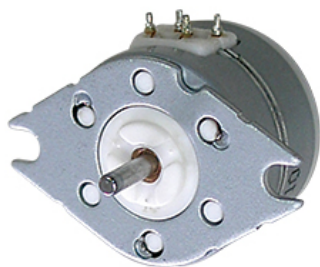


PM15S-020

2024/02/28

検索

外観



電気信号により一定角度で回転するモーターで、主にプリンターやコピー機、FAX機などの紙送り部分に使用されます。ローターに永久磁石 (Permanent Magnet = PM) を使用するタイプです。

参考特性

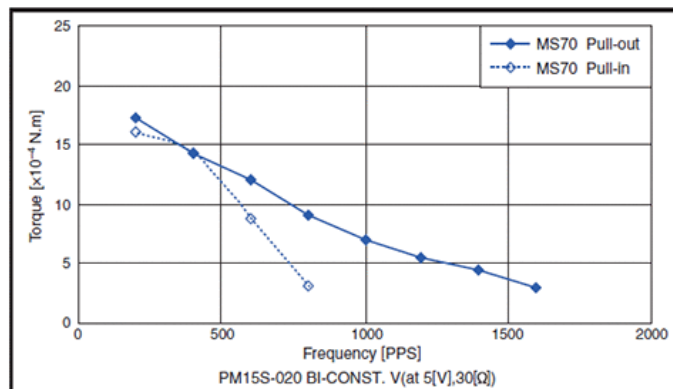
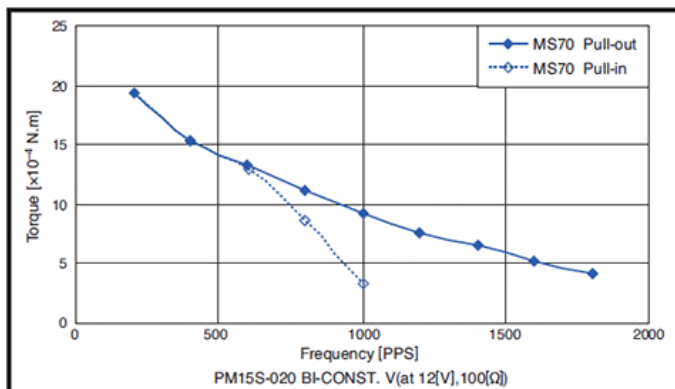
外径 [mm]	15.0
長さ [mm]	12.00
ステップ数	20
マグネット材質	ネオジウム鉄ボンド (MS70)
絶縁抵抗値 (M) [Ω /min]	100
絶縁耐圧 (AC) [V/min]	500
ステップ角 [deg]	18.00
励磁方式	2-2相
絶縁種	CLASS E
動作温度範囲 下限 [$^{\circ}$ C]	-10
動作温度範囲 上限 [$^{\circ}$ C]	50
保存温度範囲 下限 [$^{\circ}$ C]	-30
保存温度範囲 上限 [$^{\circ}$ C]	80
動作湿度範囲 RH 下限 [%]	20
動作湿度範囲 RH 上限 [%]	90

※バイポーラのみ。ユニポーラはありません。

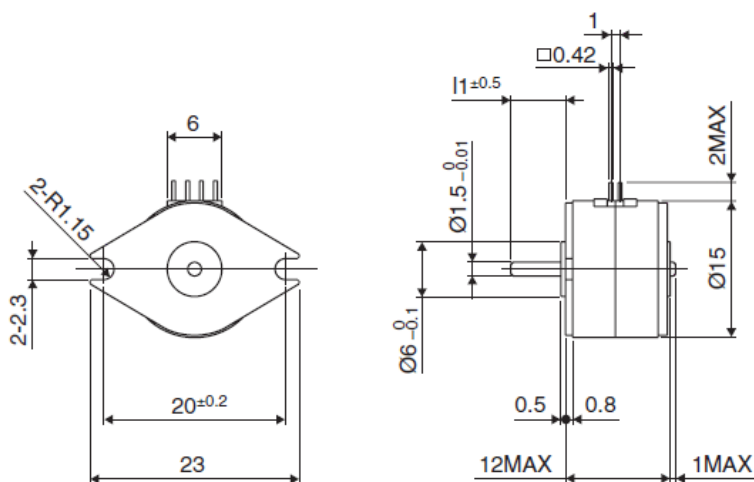
PM15S-020

2024/02/28

トルク特性



外観図



仕様

駆動方式	駆動電圧 [V]	巻線抵抗/相 [Ω]	駆動IC
ハイポー定電圧	5	30.0	L293D
ハイポー定電圧	12	100.0	L293D

用途

OA機器:プリンター、スキャナー
 光学機器:デジタルカメラ、ビデオカメラ

ミネベアミツミの技術情報やイベント情報をはじめ、お役立ち情報をお届けします

- [メールマガジン無料登録](#)

[Page Top](#)

PM15S-020

2024/02/28