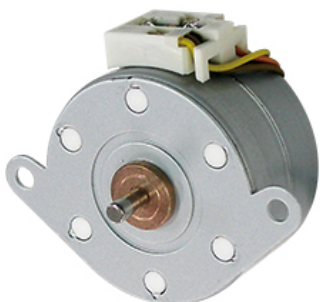


PM35L-024

2024/02/28

検索

外観



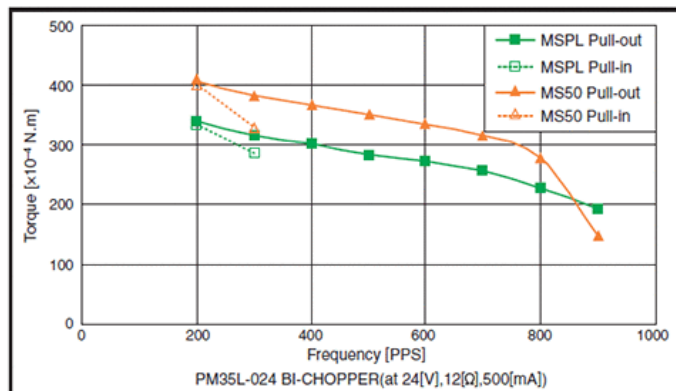
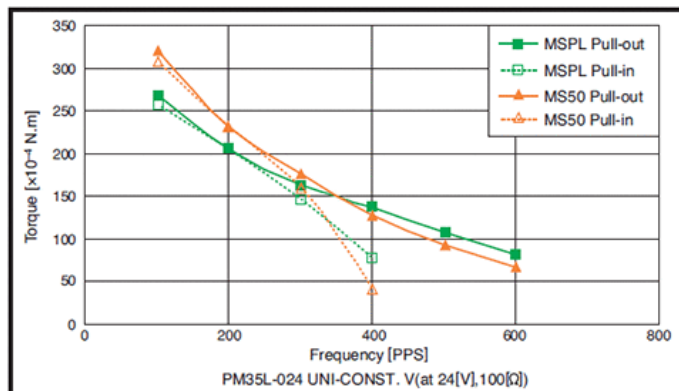
参考特性

外径 [mm]	35.0
長さ [mm]	22.20
ステップ数	24
マグネット材質	フェライトプラスチック(MSPL) 極異方性フェライト焼結(MS50) ネオジウム鉄ボンド(MS70)
絶縁抵抗値 (M) [Ω/min]	100
絶縁耐圧 (AC) [V/min]	500
ステップ角 [deg]	15.00
励磁方式	2-2相
絶縁種	CLASSE
動作温度範囲 下限 [°C]	-10
動作温度範囲 上限 [°C]	50
保存温度範囲 下限 [°C]	-30
保存温度範囲 上限 [°C]	80
動作湿度範囲RH 下限 [%]	20
動作湿度範囲RH 上限 [%]	90

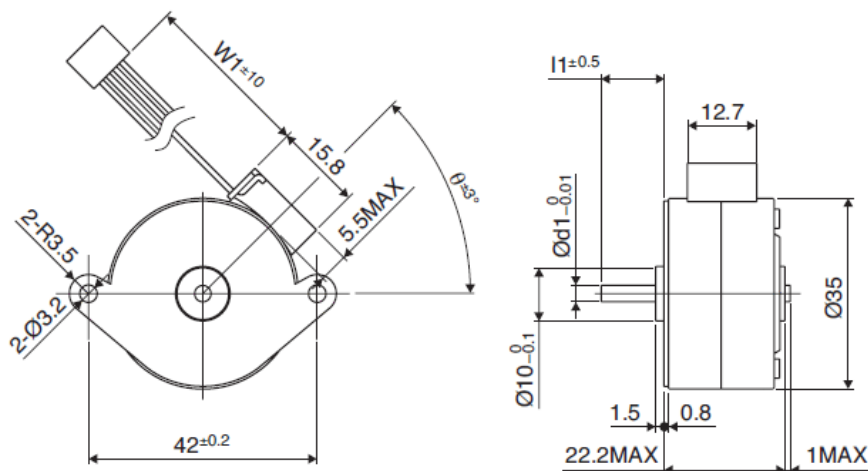
PM35L-024

2024/02/28

トルク特性



外観図



仕様

駆動方式	駆動電圧 [V]	電流/相 [mA]	巻線抵抗/相 [Ω]	駆動IC
ユニポーラ定電圧	24		100.0	2SC3346
バイポーラチョッパー	24	500.0	12.0	BD63877EFV

用途

OA機器: プリンター、スキャナー
 産業機器: 流量制御バルブ
 自動車分野: メーター、光軸制御装置
 HA機器: ミシン

ミネベアミツミの技術情報やイベント情報をはじめ、お役立ち情報をお届けします

• [メールマガジン無料登録](#)

PM35L-024

2024/02/28

[Page Top](#)