

## PM42L-048

保守品

2024/02/28

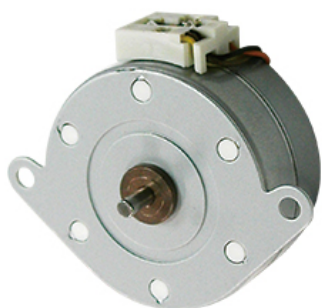
検索

検索ワードを入れてください

代替品

- [PM42L-N48](#)

外観



# PM42L-048

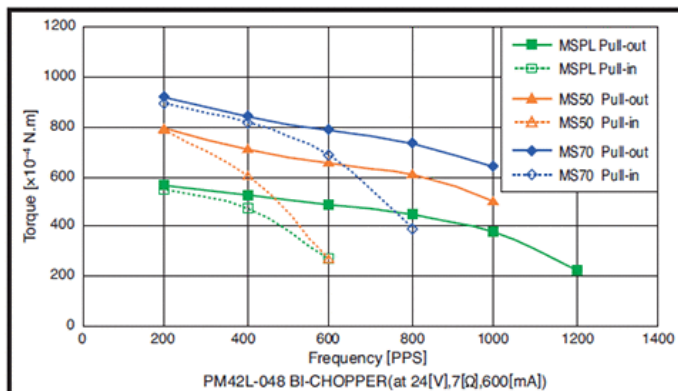
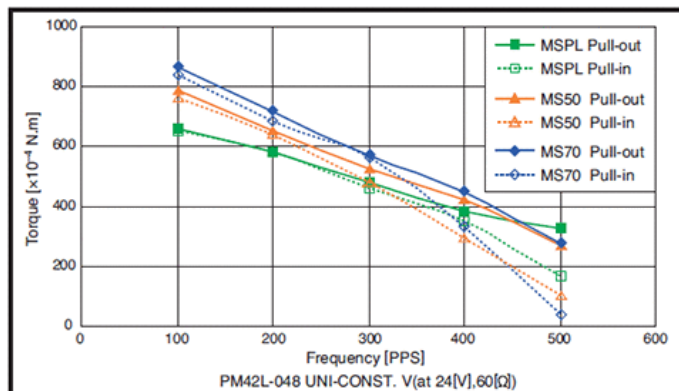
保守品

2024/02/28

## 参考特性

外径 [mm]	42.0
長さ [mm]	22.20
ステップ数	48
マグネット材質	フェライトプラスチック(MSPL) 極異方性フェライト焼結(MS50) ネオジウム鉄ボンド(MS70)
絶縁抵抗値(M) [Ω/min]	100
絶縁耐圧(AC) [V/min]	500
ステップ角 [deg]	7.50
励磁方式	2-2相
絶縁種	CLASSE
動作温度範囲 下限 [°C]	-10
動作温度範囲 上限 [°C]	50
保存温度範囲 下限 [°C]	-30
保存温度範囲 上限 [°C]	80
動作湿度範囲RH 下限 [%]	20
動作湿度範囲RH 上限 [%]	90

## トルク特性

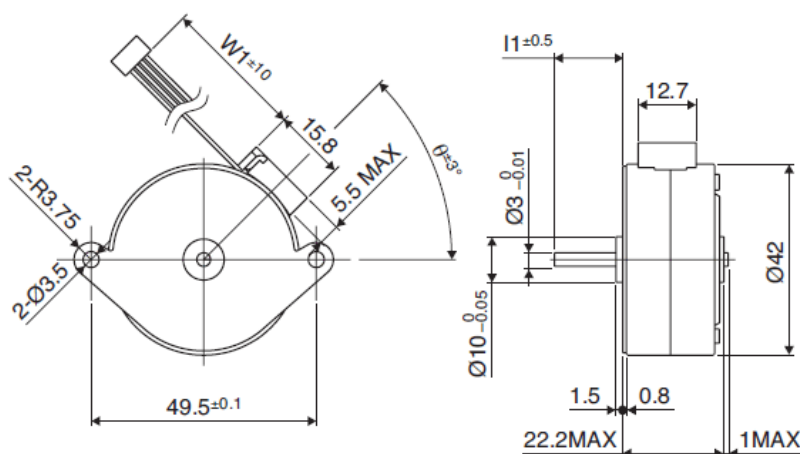


# PM42L-048

保守品

2024/02/28

## 外観図



## 仕様

駆動方式	駆動電圧 [V]	電流/相 [mA]	巻線抵抗/相 [Ω]	駆動IC
ユニポーラ定電圧	24		60.0	2SC3346
バイポーラチョッパー	24	600.0	7.0	BD63877EFV

## 用途

OA機器:プリンター、スキャナー  
 産業機器:流量制御バルブ  
 玩具:スロットマシン  
 HA機器:ミシン

ミネベアミツミの技術情報やイベント情報をはじめ、お役立ち情報をお届けします

- [メールマガジン無料登録](#)

[Page Top](#)