

PM42L-F48

2024/02/28

検索

外観



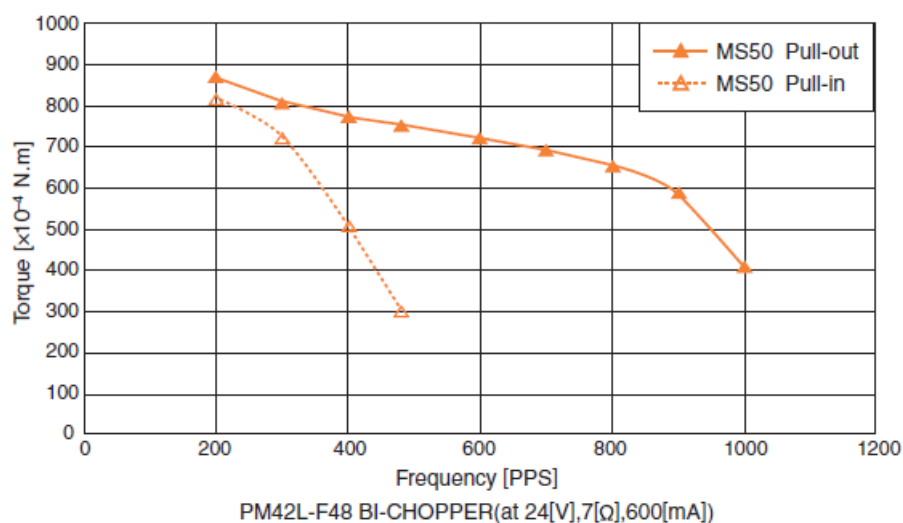
PM42L-F48

2024/02/28

参考特性

外径 [mm]	42.0
長さ [mm]	23.10
ステップ数	48
マグネット材質	極異方性フェライト焼結 (MS50)
絶縁抵抗値 (M) [Ω/min]	100
絶縁耐圧 (AC) [V/min]	500
ステップ角 [deg]	7.50
励磁方式	2-2相
絶縁種	CLASS E
動作温度範囲 下限 [°C]	-10
動作温度範囲 上限 [°C]	50
保存温度範囲 下限 [°C]	-30
保存温度範囲 上限 [°C]	80
動作湿度範囲RH 下限 [%]	20
動作湿度範囲RH 上限 [%]	90

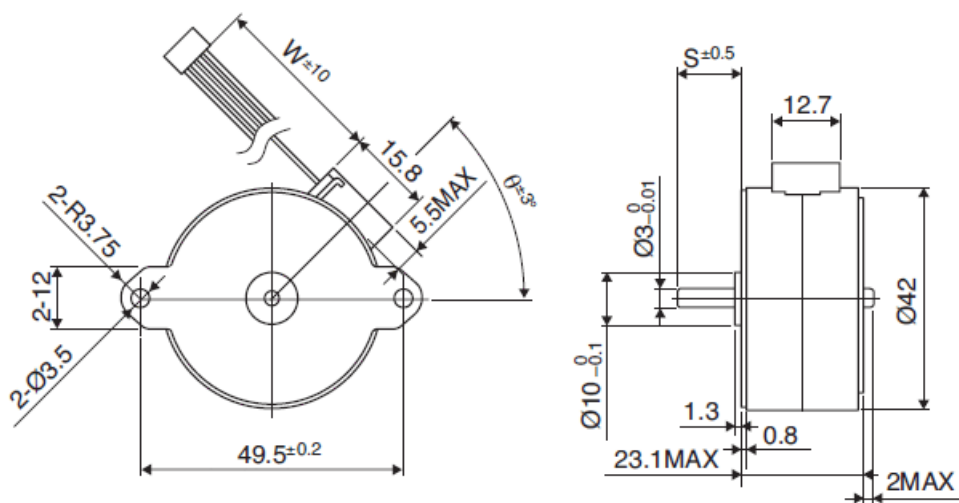
トルク特性



PM42L-F48

2024/02/28

外観図



仕様

駆動方式	駆動電圧 [V]	電流/相 [mA]	巻線抵抗/相 [Ω]	駆動IC
バイポーラチョッパ	24	600.0	7.0	BD63877EFV

用途

OA機器: プリンター、スキャナー

産業機器: 流量制御バルブ

HA機器: ミシン

ミネベアミツミの技術情報やイベント情報をはじめ、お役立ち情報をお届けします

- [メールマガジン無料登録](#)

[Page Top](#)