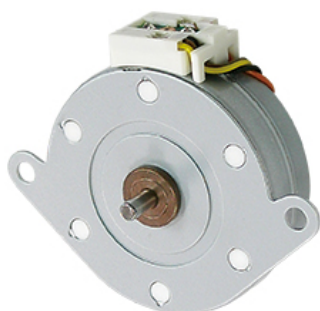


PM42S-0X1

2024/02/28

検索

外観



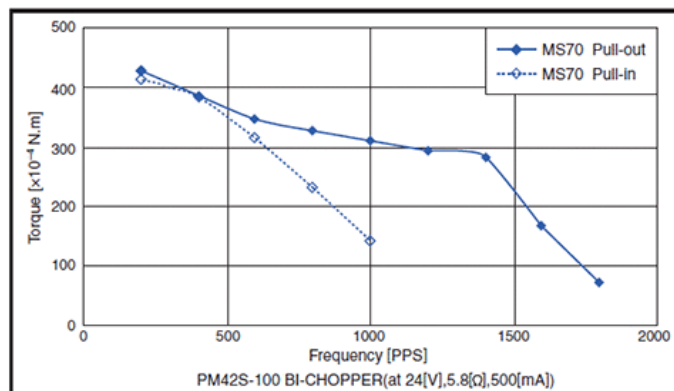
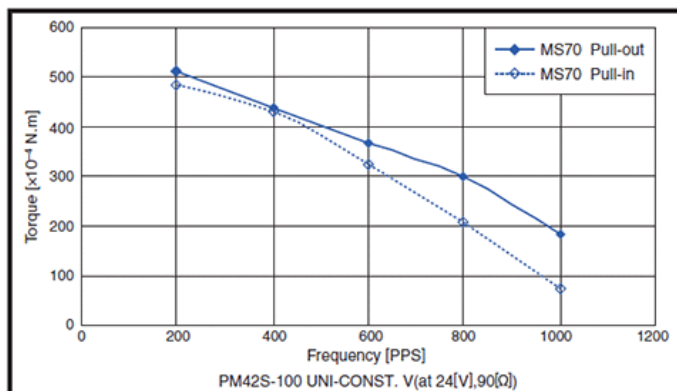
参考特性

外径 [mm]	42.0
長さ [mm]	15.50
ステップ数	100
マグネット材質	ネオジウム鉄ボンド (MS70)
絶縁抵抗値 (M) [Ω /min]	100
絶縁耐圧 (AC) [V/min]	500
ステップ角 [deg]	3.60
励磁方式	2-2相
絶縁種	CLASS E
動作温度範囲 下限 [$^{\circ}$ C]	-10
動作温度範囲 上限 [$^{\circ}$ C]	50
保存温度範囲 下限 [$^{\circ}$ C]	-30
保存温度範囲 上限 [$^{\circ}$ C]	80
動作湿度範囲 RH 下限 [%]	20
動作湿度範囲 RH 上限 [%]	90

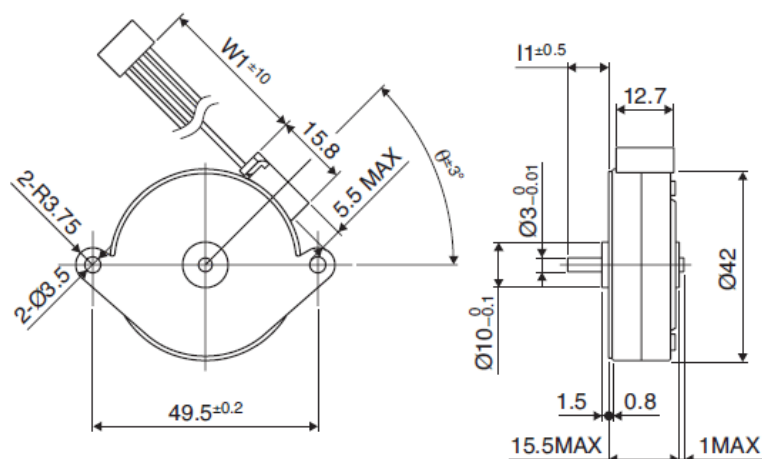
PM42S-0X1

2024/02/28

トルク特性



外観図



仕様

駆動方式	駆動電圧 [V]	電流/相 [mA]	巻線抵抗/相 [Ω]	駆動IC
ユニポーラ定電圧	24		90.0	2SC3346
バイポーラチョッパー	24	500.0	5.8	BD63877EFV

用途

OA機器:プリンター、スキャナー
産業機器:流量制御バルブ
玩具:スロットマシン
HA機器:ミシン

ミネベアミツミの技術情報やイベント情報をはじめ、お役立ち情報をお届けします

- [メールマガジン無料登録](#)

PM42S-0X1

2024/02/28

[Page Top](#)