

SMF25-G48

2024/02/28

検索

外観



SMF25-G48

2024/02/28

参考特性

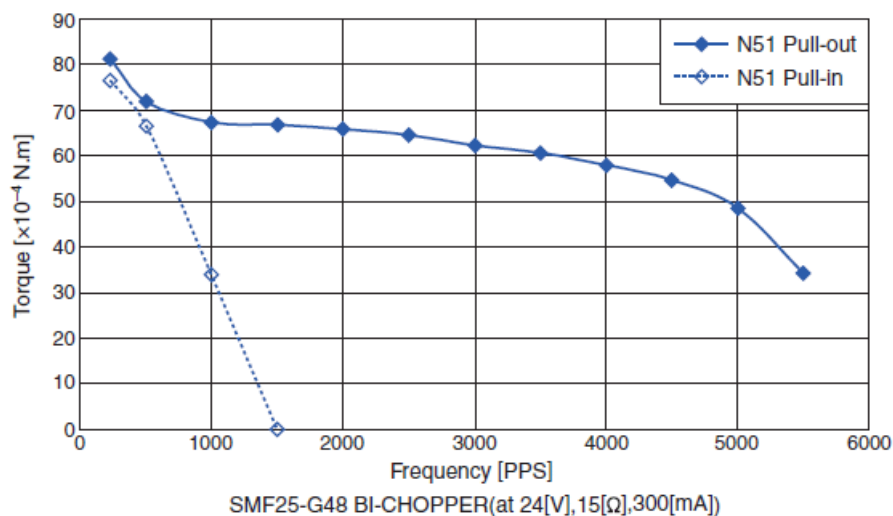
外径 [mm]	25.0
長さ [mm]	8.50
ステップ数	48
マグネット材質	等方性フェライト焼結(B13) ネオジウム鉄ボンド(N51)
絶縁抵抗値 (M) [Ω/min]	100
絶縁耐圧 (AC) [V/min]	500
ステップ角 [deg]	7.50
励磁方式	2-2相
絶縁種	CLASS E (リード線を除く)
動作温度範囲 下限 [°C]	-10
動作温度範囲 上限 [°C]	50
保存温度範囲 下限 [°C]	-30
保存温度範囲 上限 [°C]	80
動作湿度範囲RH 下限 [%]	5
動作湿度範囲RH 上限 [%]	90

※バイポーラのみ。ユニポーラはありません。

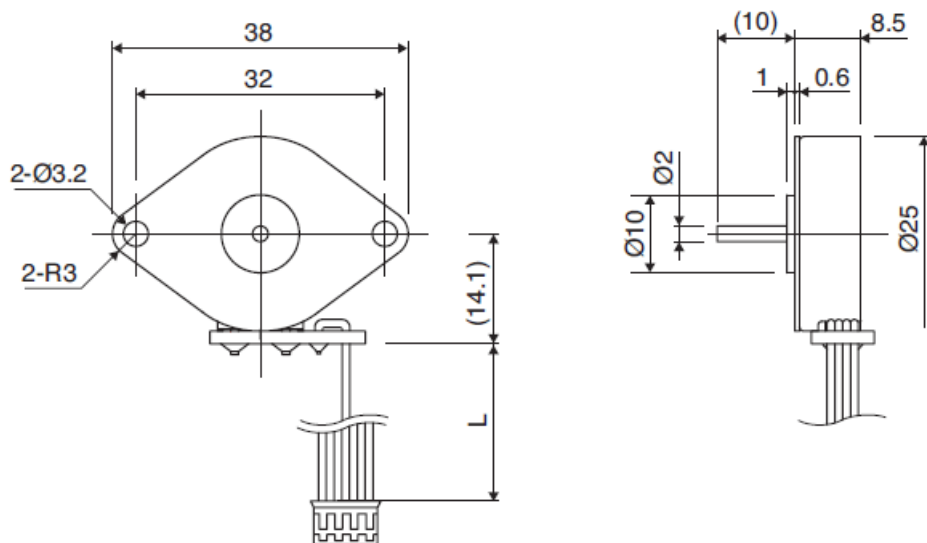
SMF25-G48

2024/02/28

トルク特性



外観図



仕様

駆動方式	駆動電圧 [V]	電流 / 相 [mA]	巻線抵抗 / 相 [Ω]	駆動 IC
ハイポーラ定電流	24	300.0	15.0	MTD2003

用途

OA機器: プリンター、スキャナー

SMF25-G48

2024/02/28

ミネベアミツミの技術情報やイベント情報をはじめ、お役立ち情報をお届けします

- [メールマガジン無料登録](#)

[Page Top](#)