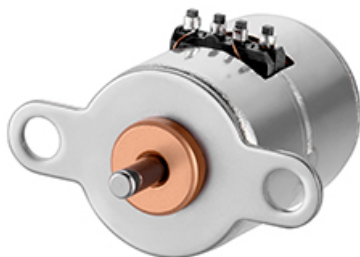


## SML10-F20

2024/02/28

### 検索

### 外観



# SML10-F20

2024/02/28

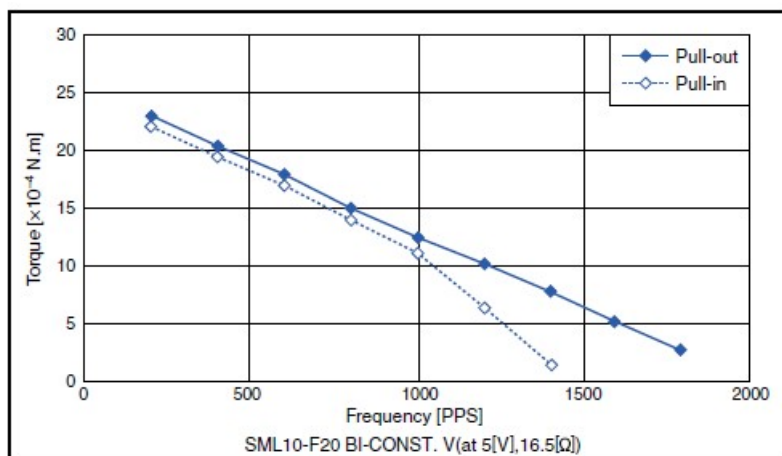
## 参考特性

外径 [mm]	10.0
長さ [mm]	14.20
ステップ数	20
マグネット材質	ネオジウム鉄ボンド(N51)
絶縁抵抗値 (M) [Ω/min]	1
絶縁耐圧 (AC) [V/min]	100
ステップ角 [deg]	18.00
絶縁種	CLASS E
動作温度範囲 下限 [°C]	-10
動作温度範囲 上限 [°C]	50
保存温度範囲 下限 [°C]	-25
保存温度範囲 上限 [°C]	60
動作湿度範囲 RH 下限 [%]	5
動作湿度範囲 RH 上限 [%]	85

※バイポーラのみ。ユニポーラはありません。

※結露なきこと。

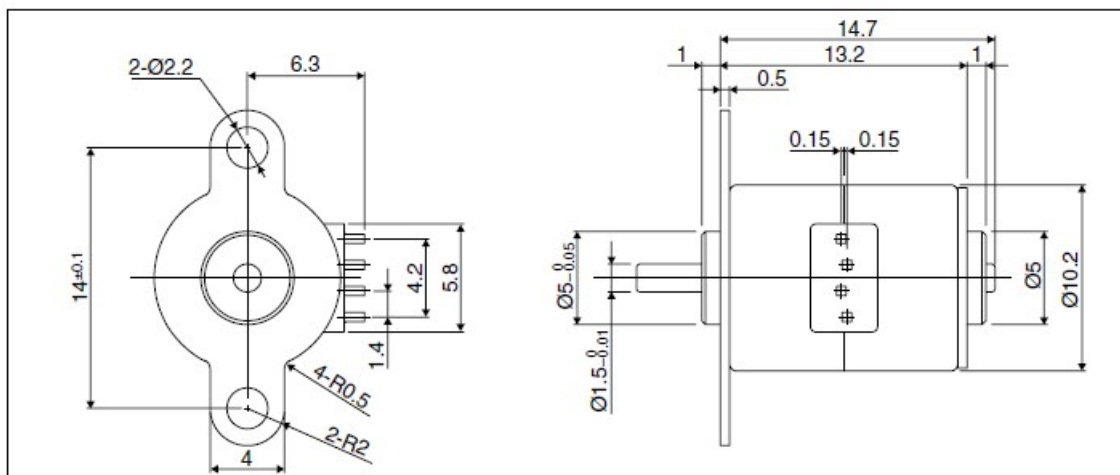
## トルク特性



# SML10-F20

2024/02/28

## 外観図



## 仕様

駆動方式	駆動電圧 [V]	巻線抵抗/相 [Ω]	駆動IC
バイポーラ定電圧	5	16.5	LB1836M

## 用途

OA機器:ネットワークカメラ  
 光学機器:デジタルカメラ、顕微鏡

ミネベアミツミの技術情報やイベント情報をはじめ、お役立ち情報をお届けします

- [メールマガジン無料登録](#)

[Page Top](#)