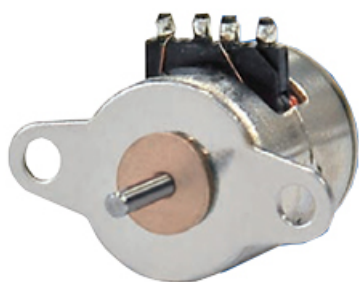


外観



参考特性

外径 [mm]	8.0
長さ [mm]	7.10
ステップ数	20
マグネット材質	ネオジウム鉄ボンド(N51)
絶縁抵抗値 (M) [Ω/min]	1
絶縁耐圧 (AC) [V/min]	100
ステップ角 [deg]	18.00
励磁方式	2-2相
絶縁種	CLASS E
動作温度範囲 下限 [°C]	-10
動作温度範囲 上限 [°C]	50
保存温度範囲 下限 [°C]	-25
保存温度範囲 上限	60

SMSH8-F20

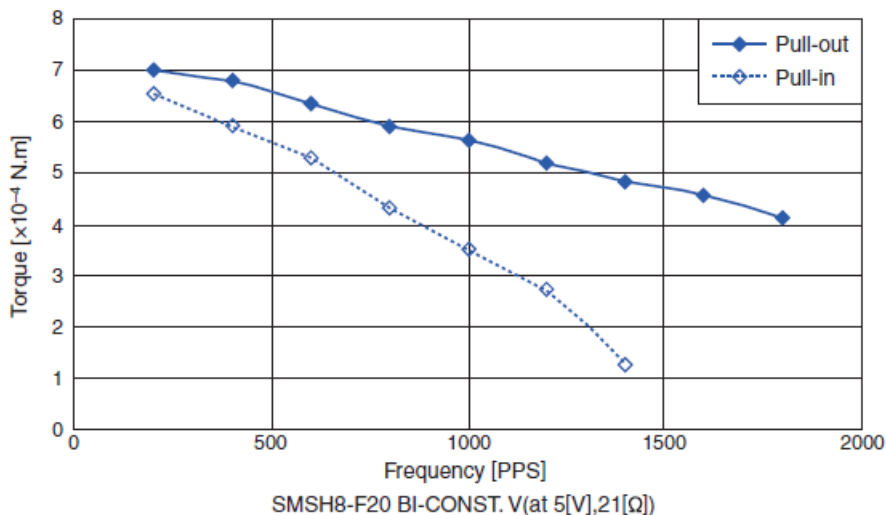
2024/01/16

[°C]	
動作湿度範囲RH	
下限	5
[%]	
動作湿度範囲RH	
上限	85
[%]	

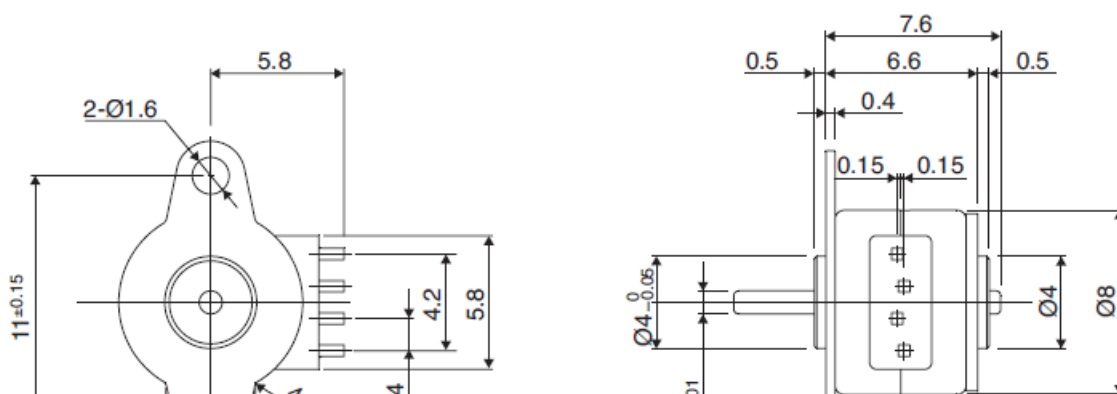
※バイポーラのみ。ユニポーラはありません。

※結露なきこと。

トルク特性

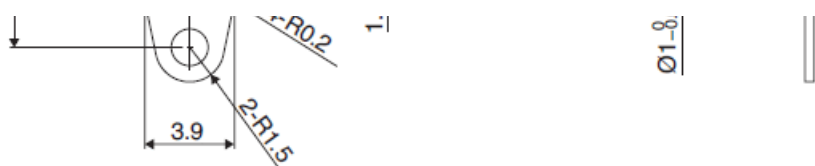


外観図



SMSH8-F20

2024/01/16



仕様

駆動方式	駆動電圧 [V]	巻線抵抗/相 [Ω]	駆動IC
バイポーラ定電圧	5	21.0	LB1836M

用途

OA機器:ネットワークカメラ

光学機器:デジタルカメラ、顕微鏡

モーターの種類、業界別モーター用途、選定方法等、モーターにまつわるお役立ち情報が満載です。

熱やホコリ、振動など厳しい環境でも制御が可能。脱調レスを実現した高精度モーター。

「高効率・低消費電力/低騒音/リサイクル可能/小型・軽量化」4つの特徴をもつアウトローター型ブラシレスモーター。