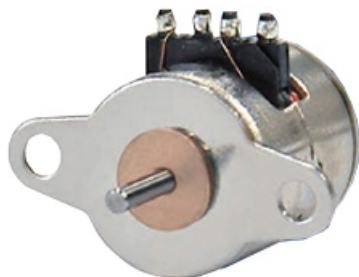


SMSH8-F40

2024/02/28

検索

外観



SM5H8-F40

2024/02/28

参考特性

外径 [mm]	8.0
長さ [mm]	7.10
ステップ数	40
マグネット材質	ネオジウム鉄ボンド(N51)
絶縁抵抗値 (M) [Ω/min]	1
絶縁耐圧 (AC) [V/min]	100
ステップ角 [deg]	9.00
励磁方式	2-2相
絶縁種	CLASS E
動作温度範囲 下限 [°C]	-10
動作温度範囲 上限 [°C]	50
保存温度範囲 下限 [°C]	-25
保存温度範囲 上限 [°C]	60
動作湿度範囲 RH 下限 [%]	5
動作湿度範囲 RH 上限 [%]	85

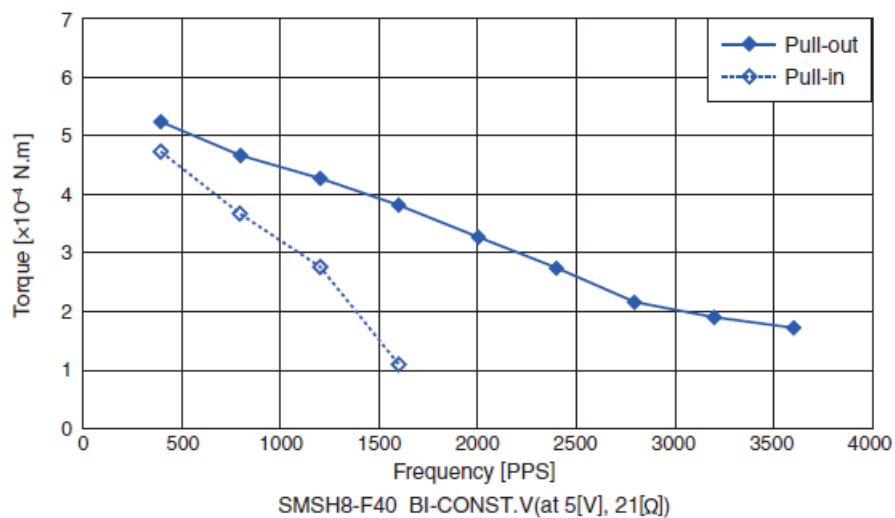
※バイポーラのみ。ユニポーラはありません。

※結露なきこと。

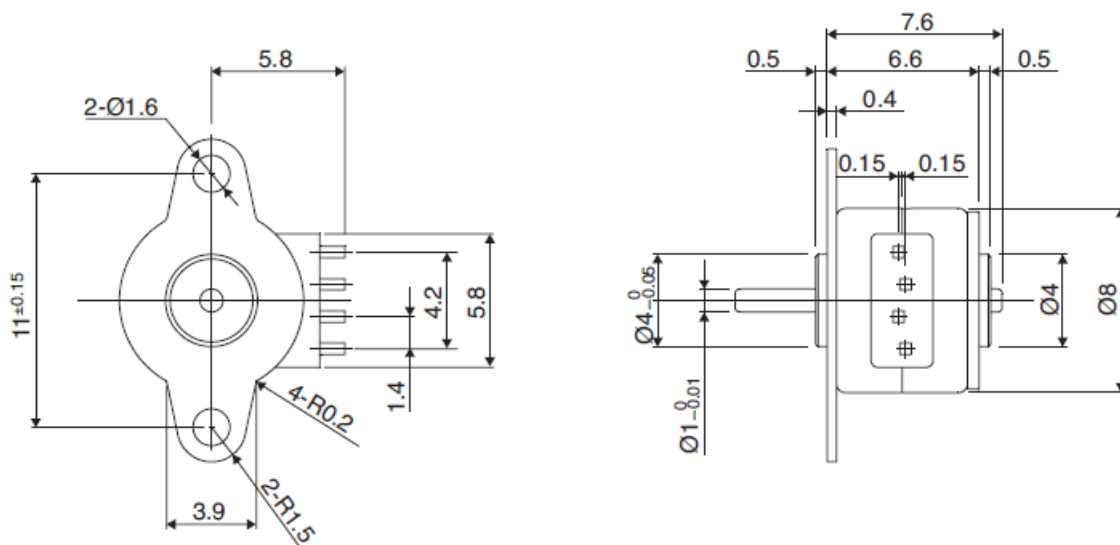
SMSH8-F40

2024/02/28

トルク特性



外観図



仕様

駆動方式	駆動電圧 [V]	巻線抵抗/相 [Ω]	駆動IC
ハイポーラ定電圧	5	21.0	LB1836M

SMSH8-F40

2024/02/28

用途

OA機器:ネットワークカメラ

光学機器:デジタルカメラ、顕微鏡

ミネベアミツミの技術情報やイベント情報をはじめ、お役立ち情報をお届けします

- [メールマガジン無料登録](#)

[Page Top](#)