

## SMSSH5-F20

2024/02/28

検索

外観



参考特性

## SMSSH5-F20

2024/02/28

|                       |                |
|-----------------------|----------------|
| 外径<br>[mm]            | 5.0            |
| 長さ<br>[mm]            | 4.35           |
| ステップ数                 | 20             |
| マグネット材質               | ネオジウム鉄ボンド(N51) |
| 絶縁抵抗値 (M)<br>[Ω/min]  | 1              |
| 絶縁耐圧 (AC)<br>[V/min]  | 100            |
| ステップ角<br>[deg]        | 18.00          |
| 励磁方式                  | 2-2相           |
| 絶縁種                   | CLASS E        |
| 動作温度範囲<br>下限<br>[°C]  | -10            |
| 動作温度範囲<br>上限<br>[°C]  | 50             |
| 保存温度範囲<br>下限<br>[°C]  | -25            |
| 保存温度範囲<br>上限<br>[°C]  | 60             |
| 動作湿度範囲RH<br>下限<br>[%] | 5              |
| 動作湿度範囲RH<br>上限<br>[%] | 85             |

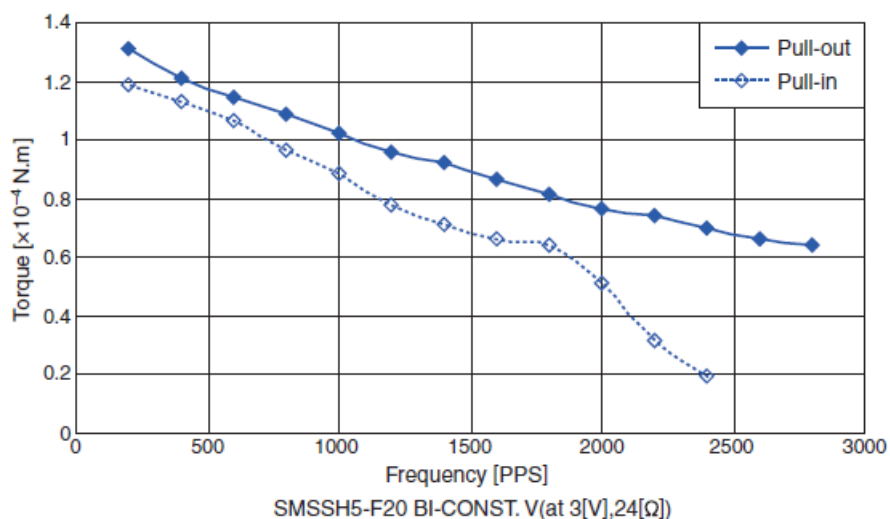
※バイポーラのみ。ユニポーラはありません。

※結露なきこと。

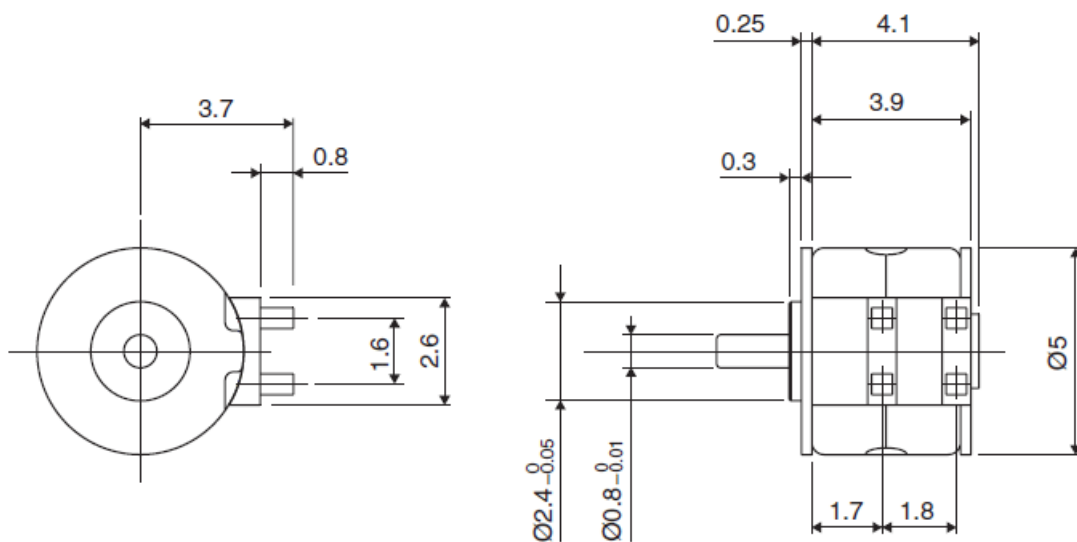
# SMSSH5-F20

2024/02/28

## トルク特性



## 外観図



## 仕様

| 駆動方式     | 駆動電圧 [V] | 巻線抵抗/相 [Ω] | 駆動IC    |
|----------|----------|------------|---------|
| バイポーラ定電圧 | 3        | 24.0       | LB1836M |

## SMSSH5-F20

2024/02/28

### 用途

光学機器:デジタルカメラ、BD収差補正

通信機器:スマートフォン、タブレット

ミネベアミツミの技術情報やイベント情報をはじめ、お役立ち情報をお届けします

- [メールマガジン無料登録](#)

[Page Top](#)