

## SMSSH7-F20

2024/02/28

検索

外観



参考特性

## SMSSH7-F20

2024/02/28

外径 [mm]	7.0
長さ [mm]	4.30
ステップ数	20
マグネット材質	ネオジウム鉄ボンド(N51)
絶縁抵抗値 (M) [Ω/min]	1
絶縁耐圧 (AC) [V/min]	100
ステップ角 [deg]	18.00
励磁方式	2-2相
絶縁種	CLASS E
動作温度範囲 下限 [°C]	-10
動作温度範囲 上限 [°C]	50
保存温度範囲 下限 [°C]	-25
保存温度範囲 上限 [°C]	60
動作湿度範囲RH 下限 [%]	5
動作湿度範囲RH 上限 [%]	85

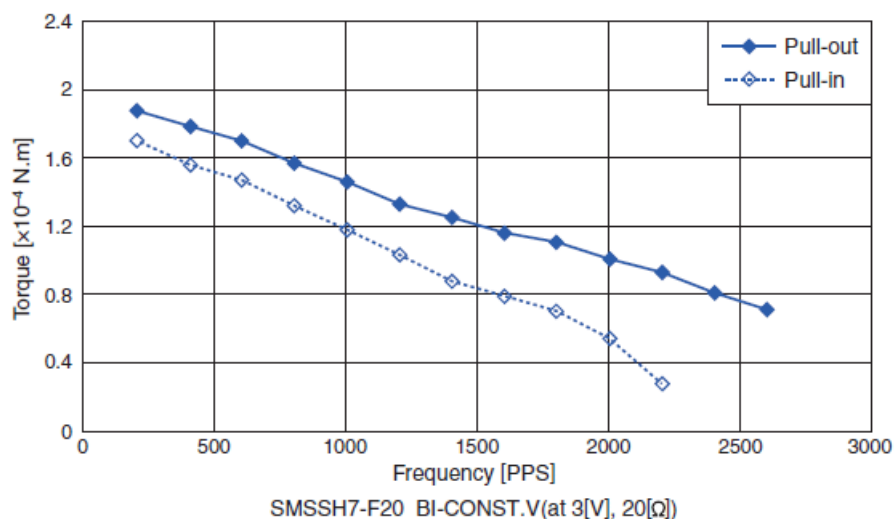
※バイポーラのみ。ユニポーラはありません。

※結露なきこと。

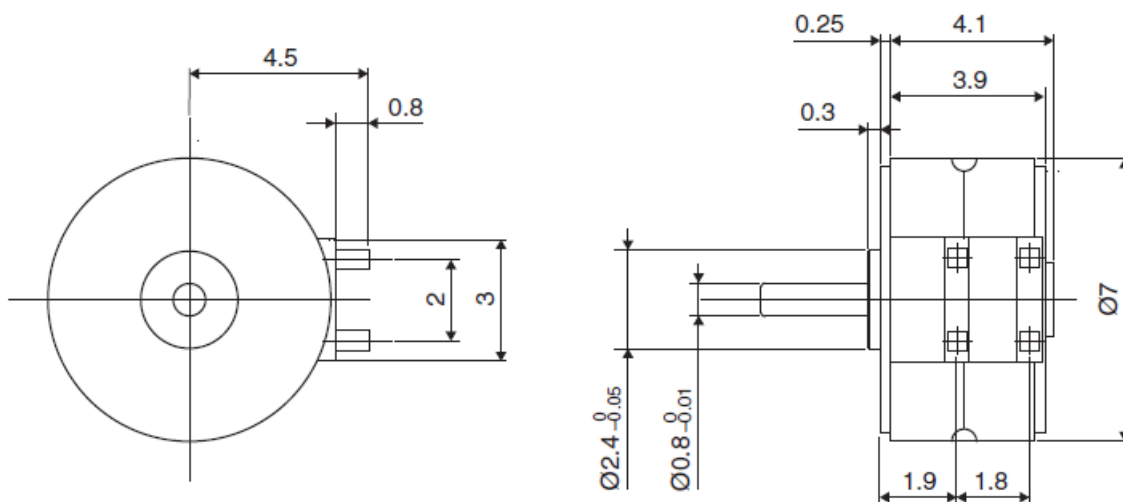
# SMSSH7-F20

2024/02/28

## トルク特性



## 外観図



## 仕様

駆動方式	駆動電圧 [V]	巻線抵抗/相 [Ω]	駆動IC
ハイポー定電圧	5	20.0	LB1836M

## 用途

光学機器:デジタルカメラ、BD収差補正  
 通信機器:携帯電話

## SMSSH7-F20

2024/02/28

ミネベアミツミの技術情報やイベント情報をはじめ、お役立ち情報をお届けします

- [メールマガジン無料登録](#)

[Page Top](#)