

PL Linear
Type Motors

■ 参考特性 Reference Characteristics

モータサイズ Motor Size	PL25L—A24		
ステップ数 Number of Steps per Rotation	24 step		
スクリューピッチ Screw Pitch	0.61mm	0.8mm	1.2mm
1ステップ送り量 (2相励磁時) Pitch / Step (at 2phase on)	0.025mm / Step	0.033mm / Step	0.050mm / Step
励磁方式 Drive Method	2—2相 2—2 PHASE		
駆動方式 Drive Circuit	バイポーラチョッパー BIPOLAR CHOPPER		
駆動電圧 Drive Voltage	12 [V]		
巻線抵抗 DC Resistance	14.7 [Ω]		
電流 / 相 Current / Phase	300 [mA]		
駆動 IC Drive IC	LB1847		
マグネット材質 Magnet Material	ネオジウム鉄ボンド (MS70) Nd-Fe-B bonded magnet (MS70)		
絶縁抵抗値 Insulation Resistance	100M [Ω] MIN		
絶縁耐圧 Dielectric Strength	AC 500 [V] 1 [min]		
絶縁種 Class of Insulation	CLASS B (リード線を除く except lead wire)		
動作温度範囲 Operating Temp.	0 [°C] ~ 65 [°C]		
保存温度範囲 Storage Temp.	- 30 [°C] ~ 80 [°C]		
動作湿度範囲 Operating Hum.	20 [%] RH ~ 90 [%] RH		

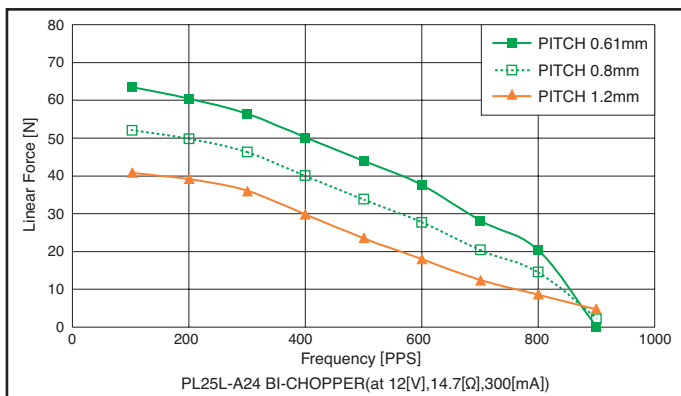
■ 用途 Applications

産業機器：流量制御バルブ
Industrial equipment：Flow control valves

通信機器：アンテナ調整装置
Communication equipment：Antenna adjustment device

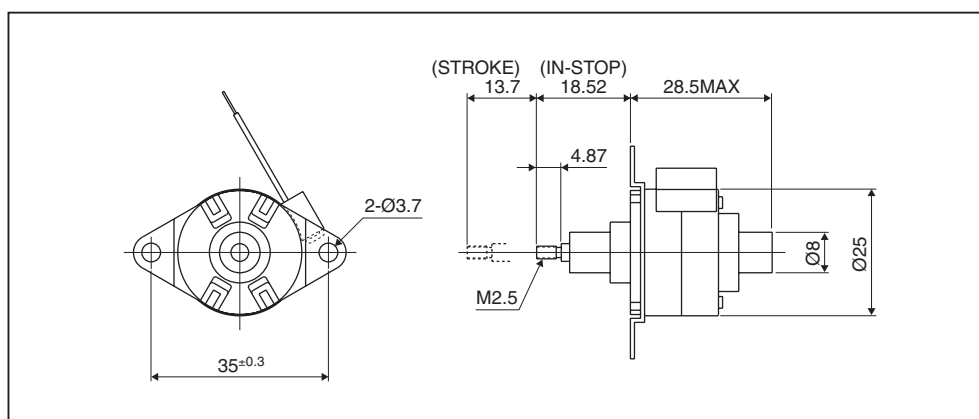
自動車分野：光軸制御装置
Automotive：Optic axis control device

■ トルク特性 Torque Characteristics



このトルク値は一般参考値です。ご使用の際には放熱条件やデューティにより温度上昇が異なりますので、実機での熱条件を考慮してモータを選定下さい。
These torque values are reference only. Heat radiation conditions and temperature rise effect by duty are different on each equipment, therefore please select motors after considering the actual equipment.

■ モータ外観寸法 Dimensions



在庫状況及び受注ロットについては、弊社営業にお問合せ下さい。仕様については予告なく変更する場合がございます。
Please contact our sales for inventory and lot information. Specification may be changed without notice.