

PM Type
Motors

■ 参考特性 Reference Characteristics

| | | |
|------------------------------------|--|-------------------------------|
| モータサイズ Motor Size | PM20S — 020 | |
| ステップ数 Number of Steps per Rotation | 20 (18° / Step) | |
| 励磁方式 Drive Method | 2 — 2 相 2 — 2 PHASE | |
| 駆動方式 Drive Circuit | ユニポーラ定電圧 UNIPOLAR CONST. VOLT. | バイポーラチョッパー BIPOLAR CHOPPER |
| 駆動電圧 Drive Voltage | 12 [V] | 12 [V] |
| 電流 / 相 Current / Phase | | 300 [mA] |
| 巻線抵抗 / 相 Coil Resistance / Phase | 100 [Ω] | 8 [Ω] |
| 駆動 IC Drive IC | 25C3346 | MTD2003 |
| マグネット材質 Magnet Material | ネオジウム鉄ボンド (MS70) Nd-Fe-B bonded magnet (MS70) | |
| 絶縁抵抗値 Insulation Resistance | 100M [Ω] MIN | |
| 絶縁耐圧 Dielectric Strength | AC 500 [V] 1 [min] | |
| 絶縁種 Class of Insulation | CLASS E (リード線を除く except lead wire) | |
| 動作温度範囲 Operating Temp. | - 10 [°C] ~ 50 [°C] | |
| 保存温度範囲 Storage Temp. | - 30 [°C] ~ 80 [°C] | |
| 動作湿度範囲 Operating Hum. | 20 [%] RH ~ 90 [%] RH | |

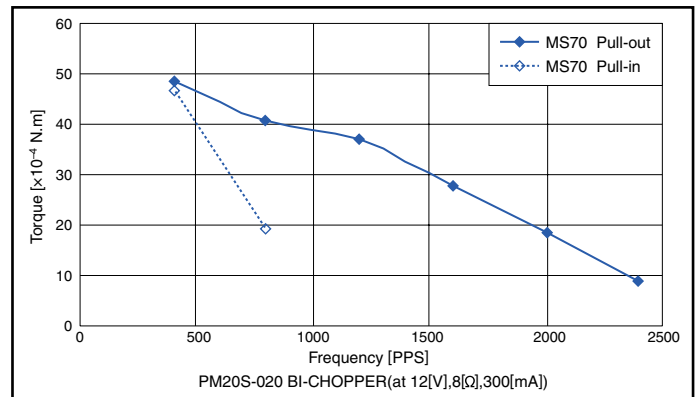
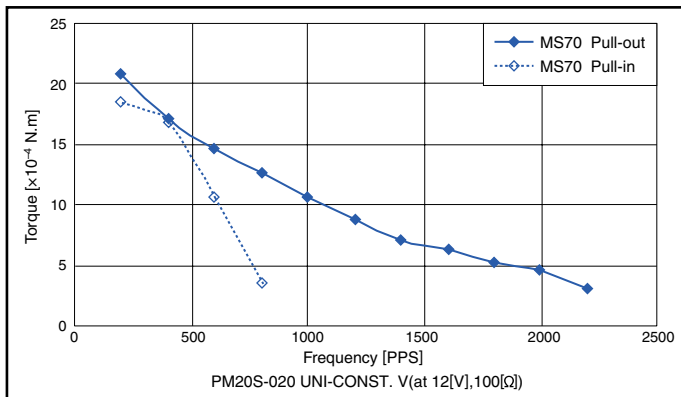
■ 用途 Applications

OA 機器：プリンタ、スキャナ
OA Equipment：Printers / Scanners

自動車分野：メーター
Automotive：Meters

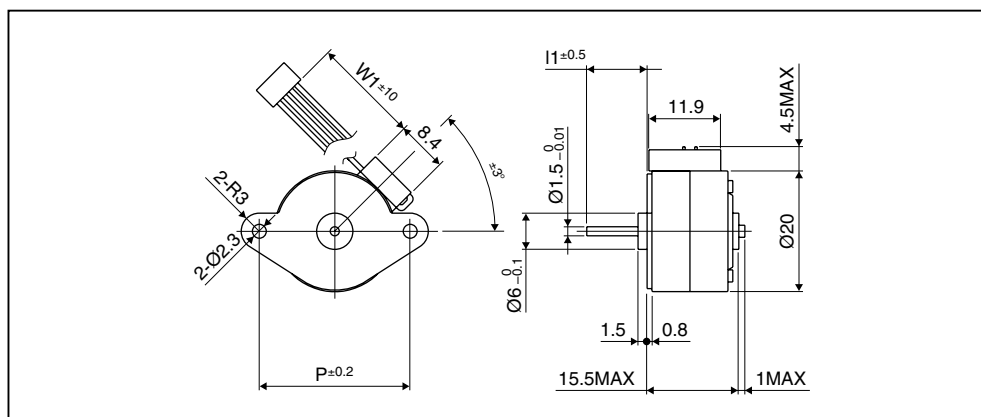
HA 機器：ミシン
Home automation appliances：Sewing machines

■ トルク特性 Torque Characteristics



このトルク値は一般参考値です。ご使用の際には放熱条件やデューティにより温度上昇が異なりますので、実機での熱条件を考慮してモータを選定下さい。
These torque values are reference only. Heat radiation conditions and temperature rise effect by duty are different on each equipment, therefore please select motors after considering the actual equipment.

■ モータ外観寸法 Dimensions



在庫状況及び受注ロットについては、弊社営業にお問合せ下さい。仕様については予告なく変更する場合がございます。
Please contact our sales for inventory and lot information. Specification may be changed without notice.