



PG Type
Motors

参考特性 Reference Characteristics

モータサイズ Motor Size	PG35L—D48	
減速比 Reduction Ratio	1 / 35.4	1 / 89.8
励磁方式 Drive Method	2—2相 2—2 PHASE	
駆動方式 Drive Circuit	ユニポーラ定電圧 UNIPOLAR CONST. VOLT.	
駆動電圧 Drive Voltage	12 [V]	
ステップ角度 (2相励磁) Step Angle (2phase drive)	0.2118°	0.0835°
巻線抵抗 DC Resistance	70 [Ω]	
マグネット材質 Magnet Material	フェライトプラスチック (MSPL) Ferrite plastic magnet (MSPL)	
絶縁抵抗値 Insulation Resistance	100M [Ω] MIN	
絶縁耐圧 Dielectric Strength	AC 500 [V] 1 [min]	
絶縁種 Class of Insulation	CLASS E (リード線を除く except lead wire)	
動作温度範囲 Operating Temp.	0 [°C] ~ 50 [°C]	
保存温度範囲 Storage Temp.	- 30 [°C] ~ 80 [°C]	
動作湿度範囲 Operating Hum.	20 [%] RH ~ 90 [%] RH	

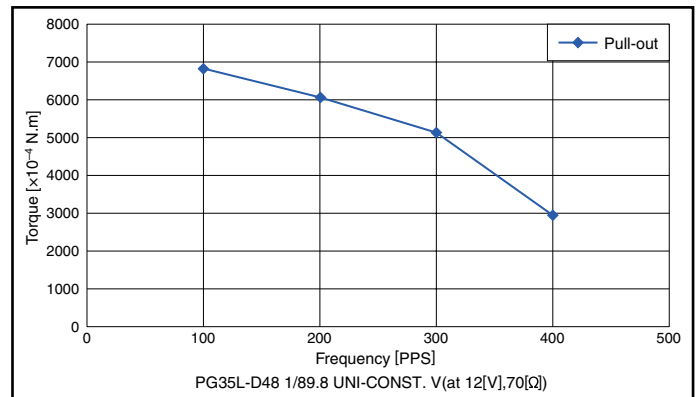
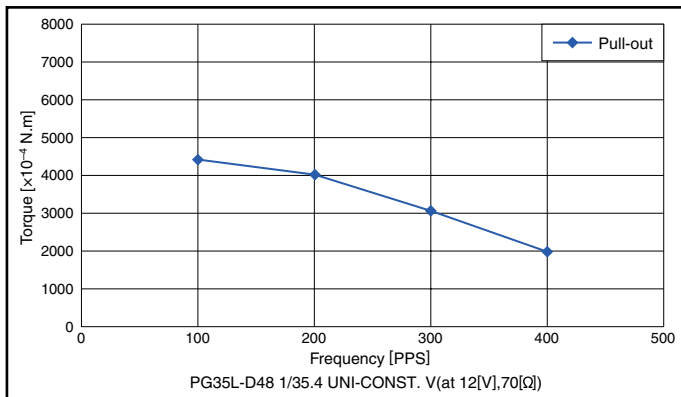
用途 Applications

一般家電：エアコン
Home electric appliances : Air-conditioners

OA 機器：プリンタ、コピー機
OA Equipment : Printers / Photocopiers

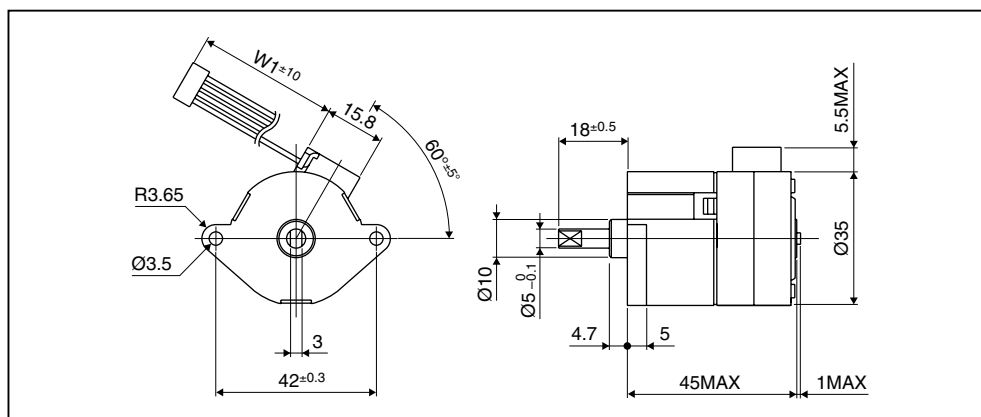
電動工具：ドリル、ドライバー
Power Tools : Drills / Drivers

トルク特性 Torque Characteristics



このトルク値は一般参考値です。ご使用の際には放熱条件やデューティにより温度上昇が異なりますので、実機での熱条件を考慮してモータを選定下さい。
These torque values are reference only. Heat radiation conditions and temperature rise effect by duty are different on each equipment, therefore please select motors after considering the actual equipment.

モータ外觀寸法 Dimensions



在庫状況及び受注ロットについては、弊社営業にお問合せ下さい。仕様については予告なく変更する場合がございます。
Please contact our sales for inventory and lot information. Specification may be changed without notice.