

PM Type
Motors

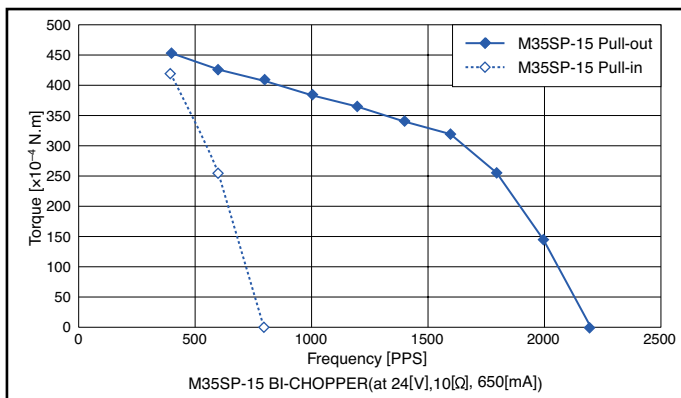
■ 参考特性 Reference Characteristics

モータサイズ Motor Size	M35SP-15
ステップ数 Number of Steps per Rotation	48 (7.5° / Step)
励磁方式 Drive Method	2-2相 2-2 PHASE
駆動方式 Drive Circuit	バイポーラチョッパー BIPOLAR CHOPPER
駆動電圧 Drive Voltage	24 [V]
電流 / 相 Current / Phase	650 [mA]
巻線抵抗 / 相 Coil Resistance / Phase	10 [Ω]
駆動 IC Drive IC	MTD 2113G
マグネット材質 Magnet Material	極異方性フェライト磁石 Polar anisotropic ferrite sintered magnet
絶縁抵抗値 Insulation Resistance	100M [Ω] MIN
絶縁耐圧 Dielectric Strength	AC 500 [V] 1 [min] or AC600 [V] 1 [Sec]
絶縁種 Class of Insulation	CLASS E
動作温度範囲 Operating Temp.	0 [°C] ~ 50 [°C]
保存温度範囲 Storage Temp.	-20 [°C] ~ 70 [°C]
動作湿度範囲 Operating Hum.	5 [%] RH ~ 90 [%] RH

■ 用途 Applications

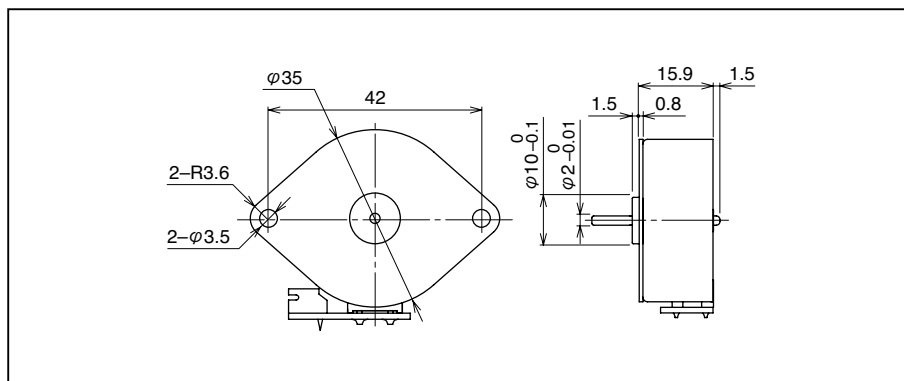
OA 機器：プリンター、複合機、コピー機、FAX 等
OA Equipment：Printers / MFP / Photocopiers / FAX

■ トルク特性 Torque Characteristics



このトルク値は一般参考値です。ご使用の際には放熱条件やデューティにより温度上昇が異なりますので、実機での熱条件を考慮してモータを選定下さい。
These torque values are reference only. Heat radiation conditions and temperature rise effect by duty are different on each equipment, therefore please select motors after considering the actual equipment.

■ モータ外觀寸法 Dimensions



記載された製品は改良などにより、外観及び記載事項の一部を予告なく変更することがあります。

Any products mentioned in this catalog are subject to any modification in their appearance and others for improvements without prior notification.

記載内容は実際にご注文される時点での個別の製品の仕様を保証するものではありませんので、ご使用にあたりましては、必ず製品仕様書・製品規格をご請求の上、確認して頂きますようお願い致します。

The details listed here are not a guarantee of the individual products at the time of ordering. When using the products, you will be asked to check their specifications.