



PG Type
Motors

■ 参考特性 Reference Characteristics

モータサイズ Motor Size	PG25S—D48		
減速比 Reduction Ratio	1 / 30.3	1 / 76	1 / 236
励磁方式 Drive Method	2—2相 2—2 PHASE		
駆動方式 Drive Circuit	ユニポーラ定電圧 UNIPOLAR CONST. VOLT.		
駆動電圧 Drive Voltage	12 [V]		
ステップ角度 (2相励磁) Step Angle (2phase drive)	0.2475°	0.0986°	0.0317°
巻線抵抗 DC Resistance	200 [Ω]		
マグネット材質 Magnet Material	ネオジウム鉄ボンド (MS70) Nd-Fe-B bonded magnet (MS70)		
絶縁抵抗値 Insulation Resistance	100M [Ω] MIN		
絶縁耐圧 Dielectric Strength	AC 500 [V] 1 [min]		
絶縁種 Class of Insulation	CLASS E (リード線を除く except lead wire)		
動作温度範囲 Operating Temp.	0 [°C] ~ 50 [°C]		
保存温度範囲 Storage Temp.	- 30 [°C] ~ 80 [°C]		
動作湿度範囲 Operating Hum.	20 [%] RH ~ 90 [%] RH		

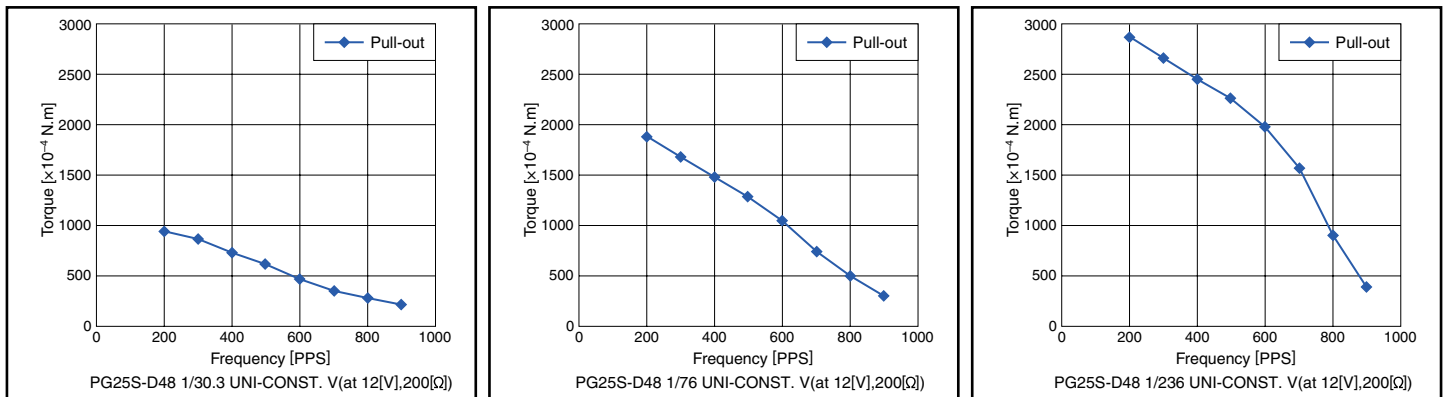
■ 用途 Applications

一般家電：エアコン
Home electric appliances : Air-conditioners

OA 機器：プリンタ、コピー機
OA Equipment : Printers / Photocopiers

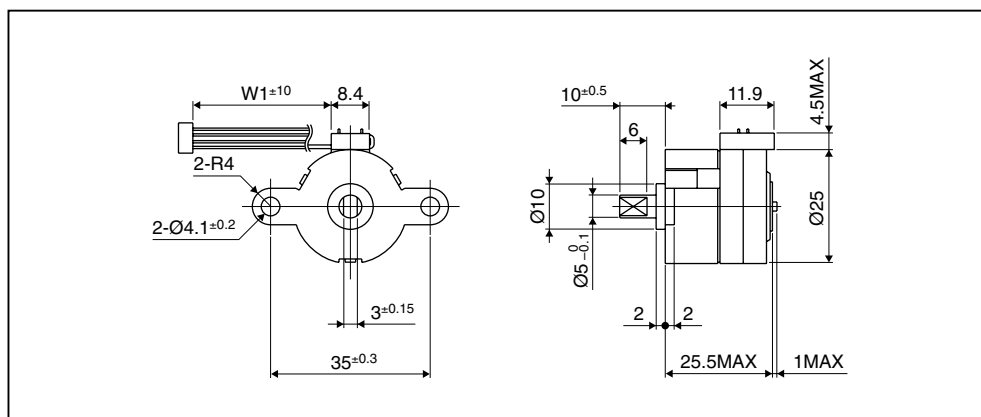
電動工具：ドリル、ドライバー
Power Tools : Drills / Drivers

■ トルク特性 Torque Characteristics



このトルク値は一般参考値です。ご使用の際には放熱条件やデューティにより温度上昇が異なりますので、実機での熱条件を考慮してモータを選定下さい。
These torque values are reference only. Heat radiation conditions and temperature rise effect by duty are different on each equipment, therefore please select motors after considering the actual equipment.

■ モータ外観寸法 Dimensions



在庫状況及び受注ロットについては、弊社営業にお問合せ下さい。仕様については予告なく変更する場合がございます。
Please contact our sales for inventory and lot information. Specification may be changed without notice.