

小型 6 軸力覚センサ

MMS101 Datasheet

概要



本製品は、フォース 3 軸、モーメント 3 軸の 6 軸力覚センサです。MEMS チップと金属構造体のハイブリッド構造により 6 軸検出を行います。モジュール内に AFE IC を内蔵しており、デジタル出力(SPI)されます。マトリクス演算(他軸干渉成分除去)で使用する補正係数は AFE IC 内部メモリに格納されており、測定開始直前に読み出すことが可能な為、ユーザー側でセンサと補正係数の管理が不要です。また、モジュール内には LDO を内蔵している為、低ノイズ化を実現しています。非常に小型で軽量の形状でロボットハンド指先への搭載に最適です。

⚠注意

取付けネジの侵入長誤りによる内部部品の破損や FPC の取り扱いによる断線には十分御注意ください。

本製品取り扱いに際し、[「製品取付け注意事項」](#)と[「製品取り扱い注意事項」](#)をご参照いただき、正しく取り付けて御使用ください。誤った取付け方で御使用された場合、製品が破損する可能性があります。

※留意事項

- ・ 本製品はセンサアタッチメントをネジ取り付けて御使用頂くことを想定しています。[「センサアタッチメント」](#)をよく読み、お客様自身でセンサアタッチメントを設計し御準備頂きます様、お願い致します。
- ・ 本製品は金属構造物で小型な為、環境温度の変化や熱に敏感に反応し、出力に影響を及ぼす場合があります。必要に応じて、温度変化や熱の影響を受けにくくするために、センサアタッチメントの形状・サイズを変更する事や、オフセット温特補正用温度センサ値更新機能の使用を御検討お願い致します。オフセット温特補正用温度センサ値更新機能の詳細は、[「オフセット温特補正用温度センサ値更新」](#)を御確認ください。
- ・ 本製品は測定開始直後、内蔵 AFE の発熱により、出力にドリフトが発生します。その為、ドリフト安定後にデータ取得することを推奨致します。詳細は、[「測定開始指示」](#)を御確認ください。
- ・ 本製品は出荷検査時に検査用センサアタッチメントを取付けてオフセット調整を行っております。その為、センサアタッチメントを取り付けていない状態ではオフセットが出力されます。また、センサアタッチメント取付け後の無負荷状態でもオフセット出力が生じる場合がありますので、外部 MCU でオフセット出力をキャンセルして御使用いただきます様お願い致します。詳細は、[「オフセットキャンセル」](#)を御確認ください。

特徴

- ・ 超小型: $\Phi 9.6(W) \times 9.0(H)$ mm
- ・ 超軽量: 3g

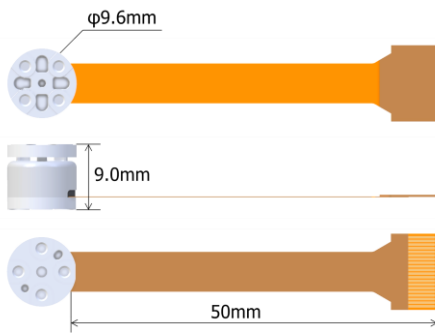


Fig. 1 製品外観

- ・ 高い耐荷重 $F_x, F_y, F_z: 200N$ / $M_x, M_y, M_z: 1.8N \cdot m$
- ・ 定格荷重 $F_x, F_y, F_z: 40N$ / $M_x, M_y, M_z: 0.4N \cdot m$

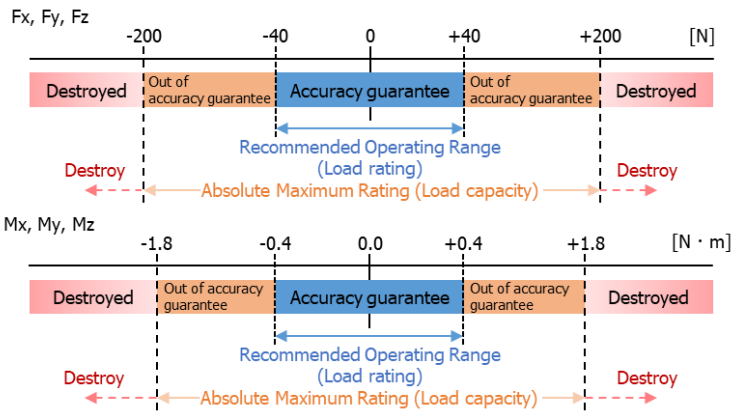


Fig. 2 定格荷重/耐荷重

- ・ 内蔵 LDO により低ノイズ化実現
 $F_x, F_y: 0.02N$ RMS / $F_z: 0.03N$ RMS
 $M_x, M_y: 0.0002N \cdot m$ RMS / $M_z: 0.0004N \cdot m$ RMS
- ・ 内蔵シーケンサにより 6 軸の値をデジタルで出力(SPI)
- ・ RoHS 対応済み
- ・ Halogen 含有

製品型番

- ・ MMS101BXXA

目次

概要	1
特徴	2
製品型番	2
ブロック図	5
ピン配置	6
端子説明	7
絶対最大定格	8
推奨動作範囲	8
電源投入	9
力覚特性	10
力覚特性の定義	11
電気的特性	14
アナログ特性	14
デジタル I/O 特性	14
動作説明	15
動作概要	15
マトリクス演算用補正係数読出し	16
測定開始指示	17
ADC データ取得	18
マトリクス演算	19
オフセットキャンセル	23
測定終了指示	24
オフセット温特補正用温度センサ値更新	25
測定タイミング図	26
コマンドコード	28
状態遷移図	29
シリアルインターフェイス	30
SPI フォーマット	30
SPI AC 特性	32
応用回路例	33
外形図	34
座標系	34
マーク内容	35
センサアタッチメント	36
センサアタッチメント形状例	36
製品取付け注意事項	38
取付けネジに関して	38
位置決め穴に関して	39
製品取付けネジ締め付け推奨方法	39
製品接触面に関して	40
製品取り扱い注意事項	41
製品 FPC 取り扱いに関して	41
付帯資料	42
付帯事項	42
取り扱い上の注意	44

追加付帯事項	44
梱包仕様	45
数量	45
梱包仕様	45
保管方法	49
保管方法	49

ブロック図

本製品は各軸に対応した AFE が 6 個搭載されています。CSB 端子を切り替えて、各 AFE にアクセスして動作させてください。

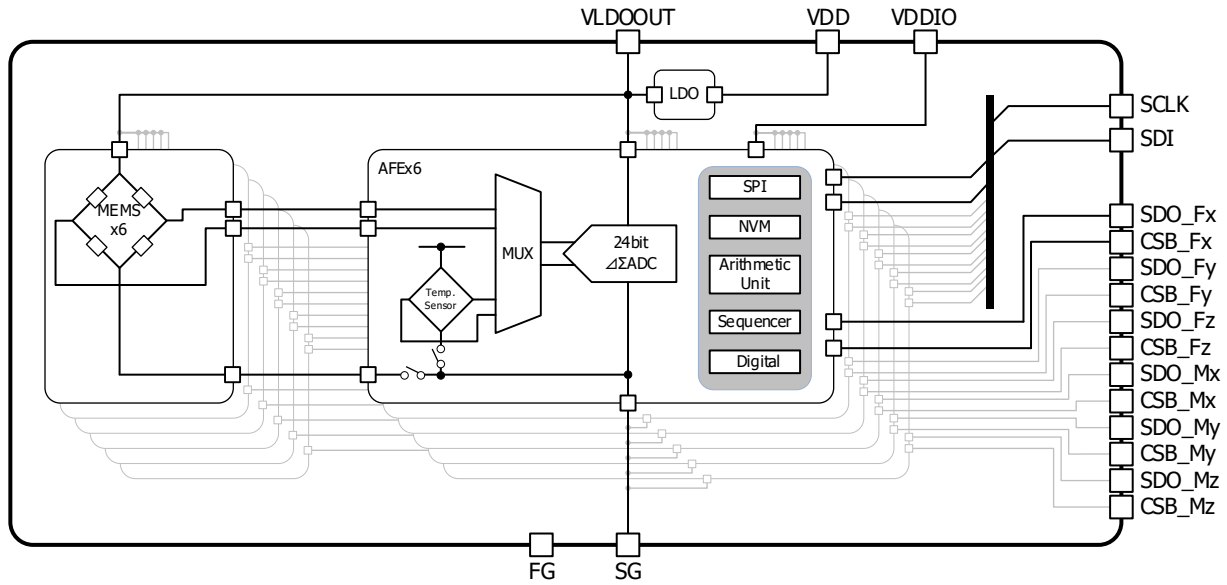


Fig. 3 ブロック図

ピン配置

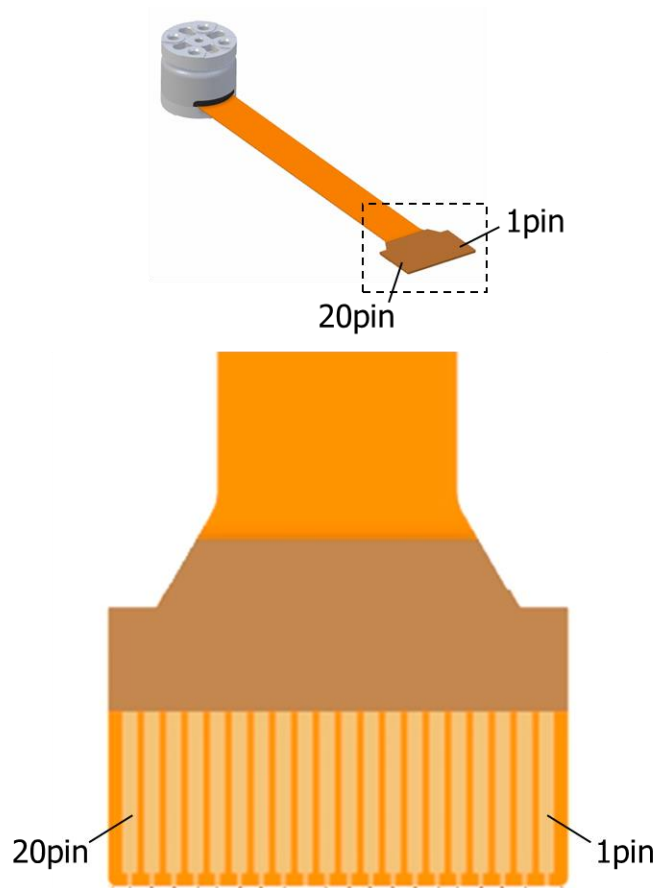


Fig. 4 ピン配置図

※端子は FPC 裏面で上図の端子は透視図になります。

端子説明

Table 1 端子表

番号 No.	ピン名称 Pin Name	タイプ Type	機能 Function
1	FG	-	フレームグラウンド
2	FG	-	フレームグラウンド
3	CSB_Fz	I	AFE3(Fz)SPI 通信用チップセレクト(負論理)
4	SDO_Fz	O	AFE3(Fz)SPI 通信用シリアルデータ出力
5	CSB_Mz	I	AFE6(Mz)SPI 通信用チップセレクト(負論理)
6	SDO_Mz	O	AFE6(Mz)SPI 通信用シリアルデータ出力
7	CSB_Mx	I	AFE4(Mx)SPI 通信用チップセレクト(負論理)
8	CSB_My	I	AFE5(My)SPI 通信用チップセレクト(負論理)
9	VDDIO	I	デジタル I/O 電源
10	VLDOOUT	O	内蔵 LDO 出力 *通常動作時は未使用。但し、ノイズ低減用として御社基板のセンサ接続ケーブル用コネクタ直近にコンデンサ(10uF)接続を推奨します。
11	VDD	I	アナログ電源
12	SG	-	シグナルグラウンド
13	CSB_Fx	I	AFE1(Fx)SPI 通信用チップセレクト(負論理)
14	SCLK	I	SPI 通信用シリアルクロック
15	SDO_Fy	O	AFE2(Fy)SPI 通信用シリアルデータ出力
16	SDI	I	SPI 通信用シリアルデータ入力
17	SDO_My	O	AFE5(My)SPI 通信用シリアルデータ出力
18	SDO_Fx	O	AFE1(Fx)SPI 通信用シリアルデータ出力
19	SDO_Mx	O	AFE4(Mx)SPI 通信用シリアルデータ出力
20	CSB_Fy	I	AFE2(Fy)SPI 通信用チップセレクト(負論理)

絶対最大定格

(特記なき場合, $T_a=25^{\circ}\text{C}$)

項目 Item	記号 Symbol	最小 Min.	最大 Max.	単位 Unit
耐荷重	F_{MAX}	-200	200	N
	M_{MAX}	-1.8	1.8	N·m
保存温度範囲	T_{STG}	-10	+60	$^{\circ}\text{C}$
アナログ電源電圧	V_{DDMAX}	-0.3	+15	V
デジタル I/O 電源電圧	$V_{\text{DDIO}_{\text{MAX}}}$	-0.3	+4.0	V

推奨動作範囲

(特記なき場合, $T_a=25^{\circ}\text{C}$)

項目 Item	記号 Symbol	最小 Min.	最大 Max.	単位 Unit
定格荷重	F_{OPR}	-40	40	N
	M_{OPR}	-0.4	0.4	N·m
動作温度範囲	T_{OPR}	+5	+45	$^{\circ}\text{C}$
アナログ電源電圧	$V_{\text{DD}_{\text{OPR}}}$	+3.8	+14	V
デジタル I/O 電源電圧	$V_{\text{DDIO}_{\text{OPR}}}$	+1.14	+3.6	V

電源投入

VDD、VDDIO 両電源の電源投入順番に規定はありません。電源投入時は VDD、VDDIO 両電源が印加した電圧の 90%以上に達してから、10msec 以上経過後にデバイスにアクセスしてください。

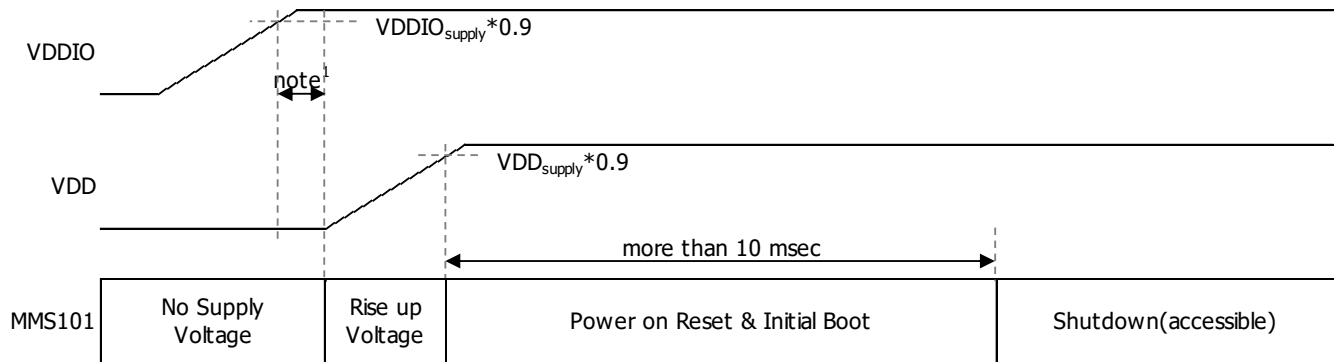


Fig. 5 電源投入シーケンス

note¹: VDDIO 起動後、VDD 投入までの時間規定はありません。電源投入順が逆転しても問題ありません。

力覚特性

(特記なき場合, Ta=25°C, VDD=3.8~14V, VDDIO=1.14~3.6V)

項目 Item	記号 Symbol	条件 Condition	最小 Min.	標準 Typ.	最大 Max.	単位 Unit.
理論 分解能	FxFyFz	F _{RES}	-	0.001	-	N
	MxMyMz	M _{RES}	-	0.00001	-	N・m
実効 分解能 (note ²)	FxFy	F _{Eresxy}	-	0.02	0.04	N RMS
	Fz	F _{Eresz}	-	0.03	0.06	N RMS
	MxMy	M _{Eresxy}	-	0.0002	0.0004	N・m RMS
	Mz	M _{Eresz}	-	0.0004	0.0008	N・m RMS
直線性 (note ^{2, 3})	F _L M _L	FS=40N or 0.4N・m	-1.0	-	1.0	%FS
ヒステリシス (note ⁴)	F _{Hys} M _{Hys}	FS=40N or 0.4N・m	-1.0	-	1.0	%FS
精度 (note ^{2, 3})	F _{Acc} M _{Acc}	FS=40N or 0.4N・m	-5.0	-	5.0	%FS
変換時間 (note ⁴)	t _{con}	-	-	0.78	-	msec
レイテンシ (note ⁴)	t _{lat}	変換時間 Typ. 通信クロック:1MHz アクセスする AFE を 切り替える際の遅延 が無い場合	-	-	2.0	msec

note²: 弊社評価装置、評価基板にて測定した値note³: 上下センサアタッチメントをネジ取付けした状態note⁴: 設計保証項目

力覚特性の定義

フルスケール FS

フルスケール FS は正負共にゼロから定格荷重までの 40N もしくは $0.4\text{N}\cdot\text{m}$ 。

理論分解能

出力データの 1LSB に相当する値。

実効分解能

無負荷状態で測定開始後、出力が安定してから 500 点測定、その 500 点の標準偏差。

直線性

無負荷状態と $+40\text{N}(0.4\text{N}\cdot\text{m})$ 印加時もしくは $-40\text{N}(0.4\text{N}\cdot\text{m})$ 印加時の出力を結ぶ基準直線からのずれ量。

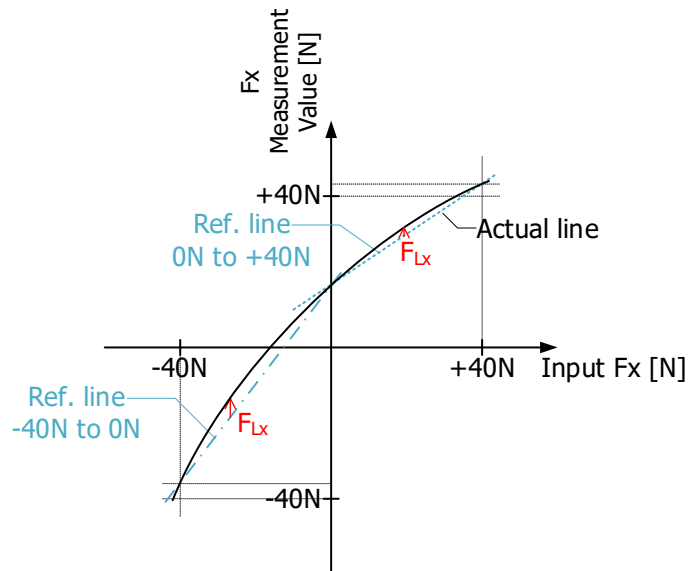


Fig. 6 直線性(例:Fx)

ヒステリシス

定格荷重+40N(0.4N・m)もしくは-40N(-0.4N・m)を印加した後の零点の変化量。

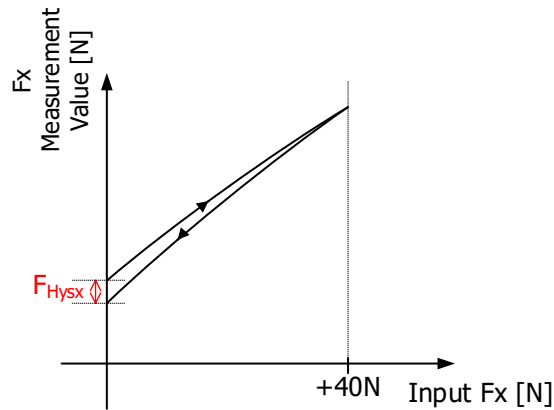


Fig. 7 ヒステリシス(例:Fx)

精度

無負荷状態のオフセット出力をキャンセルした状態で、主軸に荷重印加された際の印加荷重と出力のずれ量。

上下センサアタッチメントをネジ取付けした後、無負荷状態でもオフセット出力が生じる場合がありますので、外部 MCU でオフセット出力をキャンセルしてください。

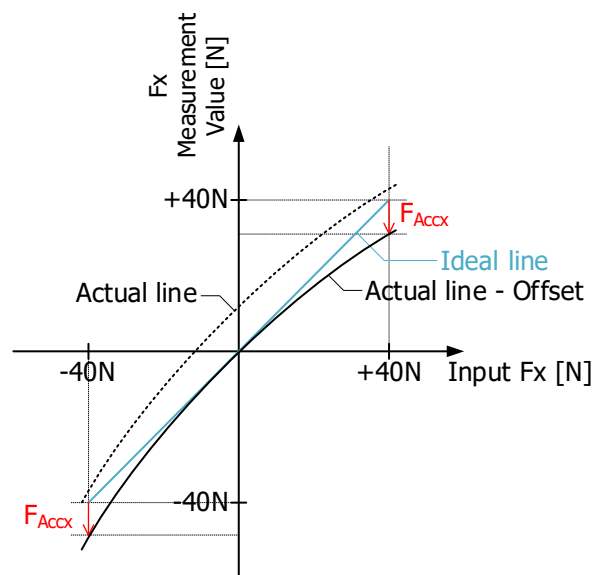


Fig. 8 精度(例:Fx)

変換時間

各 AFE から出力される ADC データの更新間隔。

レイテンシ

出力データが測定されたタイミングからマトリクス演算完了するタイミングまでの遅延時間。

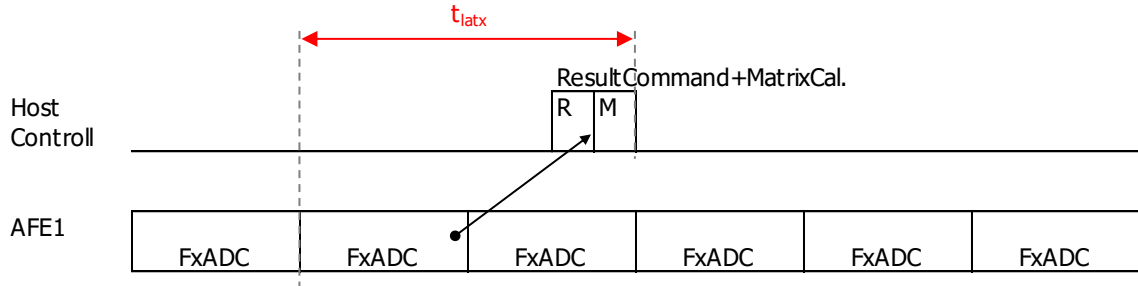


Fig. 9 レイテンシ(例:Fx)

電气的特性

アナログ特性

(特記なき場合, Ta=25°C, VDD=4.5V, VDDIO=1.2V)

項目 Item	記号 Symbol	条件 Condition	最小 Min.	標準 Typ.	最大 Max.	単位 Unit.
VDD 消費電流	I _{VDDact}	測定動作時	-	-	10	mA
VDDIO 消費電流	I _{VDDIOact}	測定動作時	-	-	20	uA

デジタル I/O 特性

(特記なき場合, Ta=25°C, VDD=3.8~14V, VDDIO=1.14~3.6V)

項目 Item	記号 Symbol	条件 Condition	最小 Min.	標準 Typ.	最大 Max.	単位 Unit
Hレベル入力電圧	V _{IH}	-	0.8 × VDDIO	-	VDDIO + 0.3	V
Lレベル入力電圧	V _{IL}	-	-0.3	-	0.2 × VDDIO	V
出力電圧 Hレベル	V _{OH1}	VDDIO ≥ 2.0V, I _{load} =-3mA	VDDIO - 0.4	-	-	V
	V _{OH2}	VDDIO < 2.0V, I _{load} =-1mA	0.8 × VDDIO	-	-	V
出力電圧 Lレベル	V _{OL1}	VDDIO ≥ 2.0V, I _{load} =3mA	-	-	0.4	V
	V _{OL2}	VDDIO < 2.0V, I _{load} =1mA	-	-	0.2 × VDDIO	V

動作説明

動作概要

本製品は下記動作フローに従い、データ取得が可能です。

マトリクス演算で使用する補正係数は各 AFE 内蔵メモリ(NVM: Non Volatile Memory)に格納されていますので、測定開始指示前に読み出すことで各軸の ADC データ取得後にマトリクス演算が行えます。センサアタッチメント取り付け後、無負荷状態でもオフセットが出力される場合がありますので、外部 MCU でオフセットキャンセルを行ってください。

ADC データは環境温度によりオフセットが変動します。必要に応じて、任意のタイミングで AFE 内部のオフセット補正演算処理に使用している温度センサ値を更新してください。

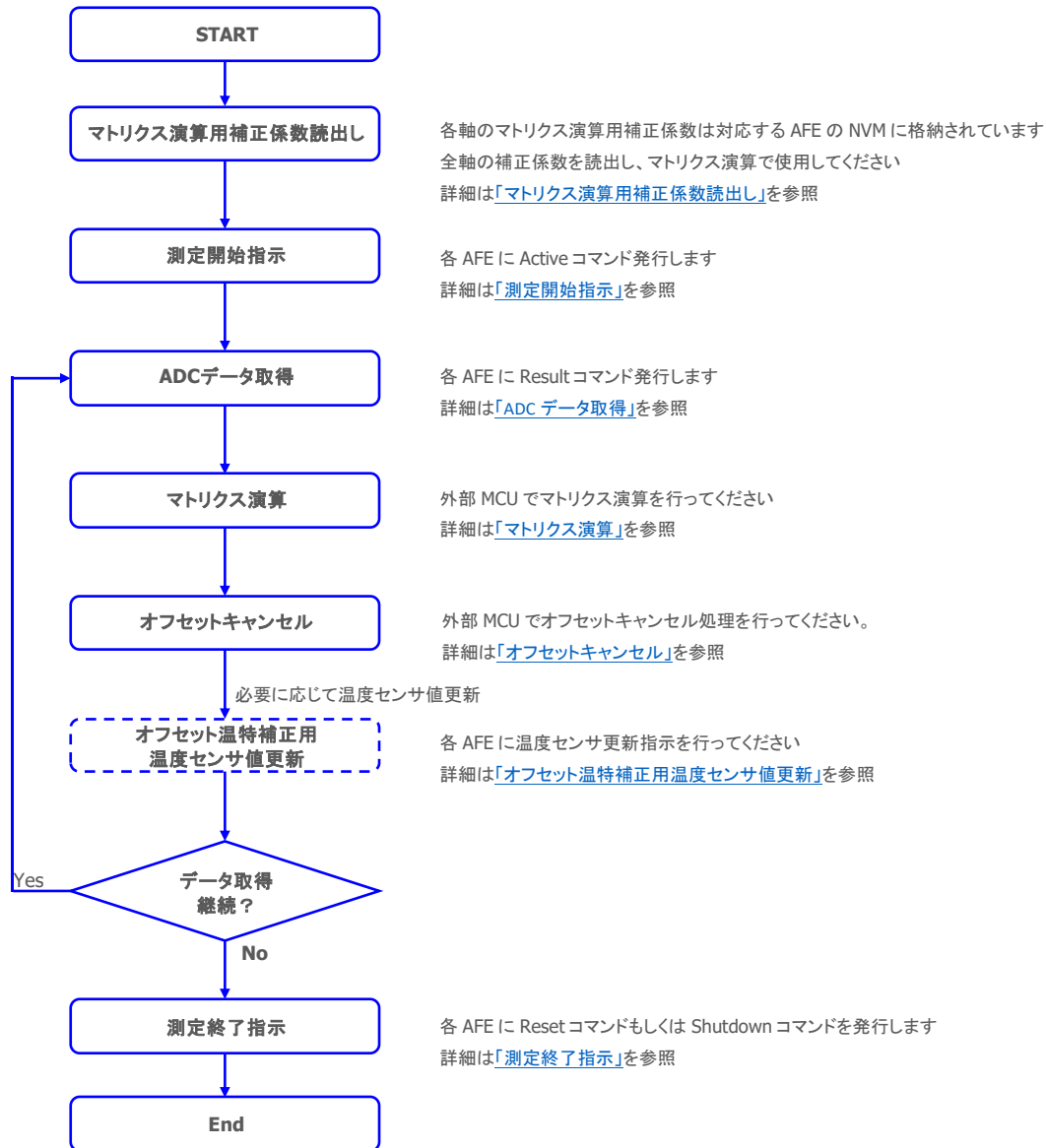


Fig. 10 動作フロー図

マトリクス演算用補正係数読み出し

マトリクス演算用補正係数は各 AFE の内蔵メモリ(NVM: Non Volatile Memory)に格納されています。内蔵メモリの情報は演算に使用するメモリ領域(MAC RAM)に展開されます。マトリクス演算用補正係数が展開される MAC RAM マップを Table2 に示します。各係数は MAC RAM 読み出しコマンドを実行することで読み出せます。MAC RAM 読み出しコマンドは[31:0]の 4byte32bit 幅でデータ読み出しを行います。マトリクス演算用補正係数はその中から[27:4]の 3byte24bit を抜き出した値です。MAC RAM 読み出しコマンドは AFE が Idle 状態である必要があるので事前に Idle コマンドを発行して実行してください。コマンドコードとフォーマットは「[コマンドコード](#)」及び「[SPI フォーマット](#)」を参照してください。

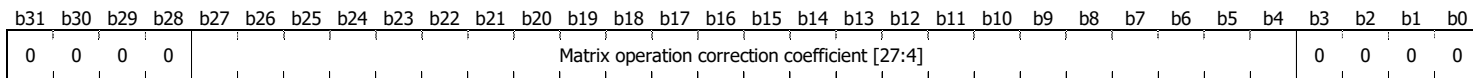


Fig. 11 MAC RAM 読み出しデータ

Table 2 マトリクス演算用補正係数 MAC RAM マップ

MAC RAM Addr.	Bit		マトリクス演算式内記号(note ⁵)					
			AFE1	AFE2	AFE3	AFE4	AFE5	AFE6
66h	[31:28]	-						
	[27:4]	マトリクス演算用補正係数 1	A1	B1	C1	D1	E1	F1
	[3:0]							
67h	[31:28]							
	[27:4]	マトリクス演算用補正係数 2	A2	B2	C2	D2	E2	F2
	[3:0]							
68h	[31:28]							
	[27:4]	マトリクス演算用補正係数 3	A3	B3	C3	D3	E3	F3
	[3:0]							
69h-6Bh	-	For Manufacturer						
6Ch	[31:28]							
	[27:4]	マトリクス演算用補正係数 4	A4	B4	C4	D4	E4	F4
	[3:0]							
6Dh	[31:28]							
	[27:4]	マトリクス演算用補正係数 5	A5	B5	C5	D5	E5	F5
	[3:0]							
6Eh	[31:28]							
	[27:4]	マトリクス演算用補正係数 6	A6	B6	C6	D6	E6	F6
	[3:0]							

note⁵: マトリクス演算式詳細は「[マトリクス演算](#)」を参照

測定開始指示

各 AFE に対して Active コマンドを発行し、AD 変換を開始させます。コマンドコードとフォーマットは「[コマンドコード](#)」及び「[SPI フォーマット](#)」を参照してください。Fig.12 に例として AFE1 に対する AD 変換開始指示の概要を示します。マトリクス演算で全軸の ADC データを使用するので、AD 変換開始指示は全 AFE に対して実行してください。

ADC データは AFE 内部でオフセット温特補正を行います。その為、初回 AD 変換時はオフセット温特補正用温度センサ測定とフィルタ安定待ちにより AD 変換完了まで約 7.5msec の時間を要します。2 回目以降は温度センサ測定とフィルタ安定待ちを行わない為、0.78msec 間隔で AD 変換を繰り返します。

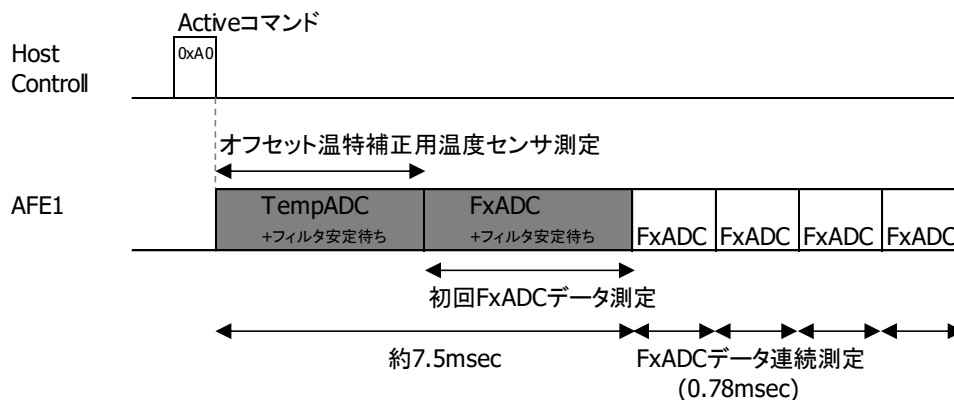


Fig. 12 AD 変換開始指示概要

AD 変換開始直後は、内蔵 AFE の発熱で構造体に変形が生じ、出力にドリフトが発生します。その為、5min 程度安定待ちし、データ取得することを推奨します。

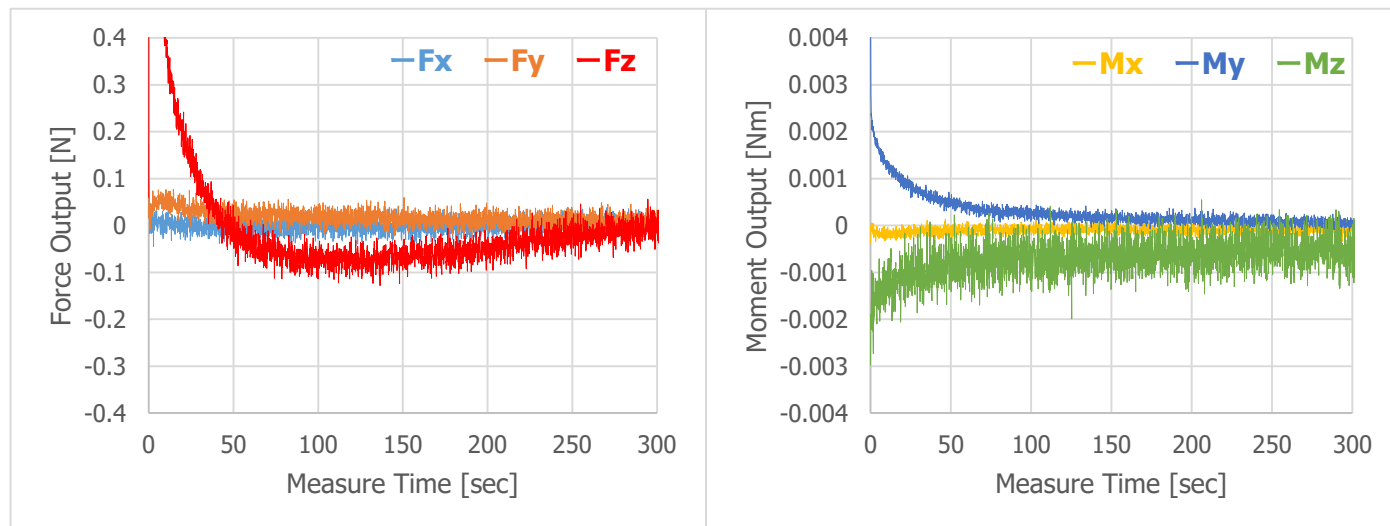


Fig. 13 AD 変換開始直後の出力データ

2 回目以降の ADC データは初回 AD 変換時の温度センサ値を使用してオフセット温特補正を行います。その為、環境温度変化に伴い、補正誤差が大きくなりますので、定期的に温度センサ値の更新が必要です。温度センサ値の更新は「[オフセット温特補正用温度センサ値更新](#)」を参照してください。

ADC データ取得

各 AFE に対して Result コマンドを発行し、ADC データ(3byte/24bit)を取得します。コマンドコードとフォーマットは「[コマンドコード](#)」及び「[SPI フォーマット](#)」を参照してください。Fig.14 に例として AFE1 に対する ADC データ取得の概要を示します。マトリクス演算で全軸の ADC データを使用するので、Result コマンドは全 AFE に対して発行し全軸の ADC データを取得してください。AFE が Result コマンドを受信すると、直前に AD 変換したデータが返されます。初回の AD 変換中に Result コマンドを発行した場合、ADC データは 000000 h となります。

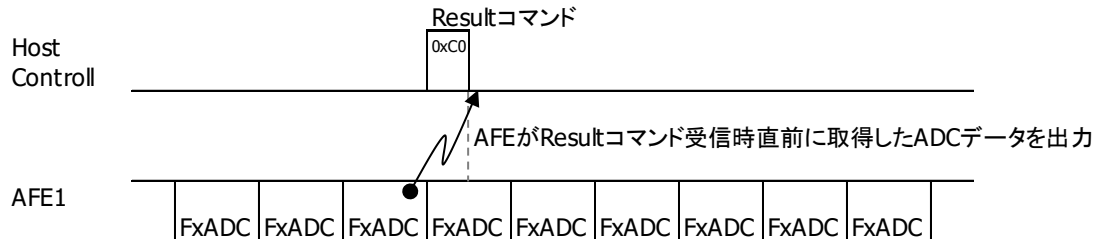


Fig. 14 ADC データ取得概要

マトリクス演算

外部 MCU でマトリクス演算用補正係数(3byte/24bit)と ADC データ(3byte/24bit)を使用して下記マトリクス演算を行ってください。

・マトリクス演算式

$$\begin{pmatrix} A1 & A2 & A3 & A4 & A5 & A6 \\ B1 & B2 & B3 & B4 & B5 & B6 \\ C1 & C2 & C3 & C4 & C5 & C6 \\ D1 & D2 & D3 & D4 & D5 & D6 \\ E1 & E2 & E3 & E4 & E5 & E6 \\ F1 & F2 & F3 & F4 & F5 & F6 \end{pmatrix} \begin{pmatrix} FxADC \\ FyADC \\ FzADC \\ MxADC \\ MyADC \\ MzADC \end{pmatrix} = \begin{pmatrix} FxMD \\ FyMD \\ FzMD \\ MxMD \\ MyMD \\ MzMD \end{pmatrix}$$

行列展開式

$$\begin{aligned} FxMD &= A1 \times FxADC + A2 \times FyADC + A3 \times FzADC + A4 \times MxADC + A5 \times MyADC + A6 \times MzADC \\ FyMD &= B1 \times FxADC + B2 \times FyADC + B3 \times FzADC + B4 \times MxADC + B5 \times MyADC + B6 \times MzADC \\ FzMD &= C1 \times FxADC + C2 \times FyADC + C3 \times FzADC + C4 \times MxADC + C5 \times MyADC + C6 \times MzADC \\ MxMD &= D1 \times FxADC + D2 \times FyADC + D3 \times FzADC + D4 \times MxADC + D5 \times MyADC + D6 \times MzADC \\ MyMD &= E1 \times FxADC + E2 \times FyADC + E3 \times FzADC + E4 \times MxADC + E5 \times MyADC + E6 \times MzADC \\ MzMD &= F1 \times FxADC + F2 \times FyADC + F3 \times FzADC + F4 \times MxADC + F5 \times MyADC + F6 \times MzADC \end{aligned}$$

A1~F6:マトリクス演算用補正係数(3byte/24bit)

FxADC~MzADC:ADC データ(3byte/24bit)

FxMD~MzMD:マトリクス演算データ(耐荷重以下 Max4byte/32bit)

マトリクス演算データ FxMD~MxMD を右 11 ビットシフトして、フォースは 0.001*N、モーメントは 0.00001*N・m 単位に換算してください。

$$Fx = FxMD \div 2^{11} [0.001*N]$$

$$Fy = FyMD \div 2^{11} [0.001*N]$$

$$Fz = FzMD \div 2^{11} [0.001*N]$$

$$Mx = MxMD \div 2^{11} [0.00001*N\cdot m]$$

$$My = MyMD \div 2^{11} [0.00001*N\cdot m]$$

$$Mz = MzMD \div 2^{11} [0.00001*N\cdot m]$$

マトリクス演算用補正係数 A1~F6

マトリクス演算用補正係数は 3byte(24bit)です。2 の補数による負数表現を使用しています。

Table 3 マトリクス演算用補正係数例

HEX.	DEC.
800000 h	-8388608
FFFFFF h	-1
000000 h	0
000001 h	1
000800 h	2048
7FFFFFF h	8388607

ADC データ FxADC~MzADC

ADC データは 3byte(24bit)です。2 の補数による負数表現を使用しています。

Table 4 ADC データ出力例

HEX.	DEC.
800000 h	-8388608
FF63C0 h	-40000
FFFFFF h	-1
000000 h	0
000001 h	1
009C40 h	40000
7FFFFFF h	8388607

マトリクス演算データ FxMD~MzMD

マトリクス演算データは計算上、算出される範囲は 6byte(48bit)となりますが、耐荷重以下での測定データは 4byte(32bit)で収まります。マトリクス演算データは 2 の補数による負数表現を使用しています。

Table 5 マトリクス演算データ フォース出力結果例

マトリクス演算 データ	マトリクス演算データ 右 11 ビットシフト後		フォース [N]
	HEX.	DEC.	
E7960000 h ? E79607FF h	FFFCF2C0 h	-200000	-200.000
FB1E0000 h ? FB1E07FF h	FFFF63C0 h	-40000	-40.000
FFFFFF800 h ? FFFFFFF h	FFFFFFF h	-1	-0.001
00000000 h ? 000007FF h	00000000 h	0	0.000
00000800 h ? 00000FFF h	00000001 h	1	0.001
04E20000 h ? 04E207FF h	00009C40 h	40000	40.000
186A07FF h ? 186A0000 h	00030D40 h	200000	200.000

Table 6 マトリクス演算データ モーメント出力結果例

マトリクス演算 データ	マトリクス演算データ 右 11 ビットシフト後		モーメント [N・m]
	HEX.	DEC.	
EA070000 h ⌘ EA0707FF h	FFFD40E0 h	-180000	-1.80000
FB1E0000 h ⌘ FB1E07FF h	FFFF63C0 h	-40000	-0.40000
FFFFFF800 h ⌘ FFFFFFF h	FFFFFFF h	-1	-0.00001
00000000 h ⌘ 000007FF h	00000000 h	0	0.00000
00000800 h ⌘ 00000FFF h	00000001 h	1	0.00001
04E20000 h ⌘ 04E207FF h	00009C40 h	40000	0.40000
15F907FF h ⌘ 15F90000 h	0002BF20 h	180000	1.80000

オフセットキャンセル

本製品にセンサアタッチメントを取り付けた後、無負荷状態でもオフセット出力が生じる場合があります。また、AD 変換開始後、内蔵 AFE の発熱により出力にドリフトが発生します。その為、ドリフト安定後に無負荷状態で取得したデータをオフセットデータ F_{xoff} ~ M_{zoff} とし、外部 MCU でオフセットキャンセルする処理を実施してください。

$$F_{x'} = F_x - F_{xoff} [0.001*N]$$

$$F_{y'} = F_y - F_{yoff} [0.001*N]$$

$$F_{z'} = F_z - F_{zoff} [0.001*N]$$

$$M_{x'} = M_x - M_{xoff} [0.00001*N\cdot m]$$

$$M_{y'} = M_y - M_{yoff} [0.00001*N\cdot m]$$

$$M_{z'} = M_z - M_{zoff} [0.00001*N\cdot m]$$

測定終了指示

各 AFE に対して Reset コマンドもしくは Shutdown コマンドを発行し、AD 変換を終了させ測定を終了します。コマンドコードとフォーマットは「[コマンドコード](#)」及び「[SPI フォーマット](#)」を参照してください。Fig.15 に例として AFE1 に対する測定終了指示の概要を示します。測定終了指示は全 AFE に対して実行してください。

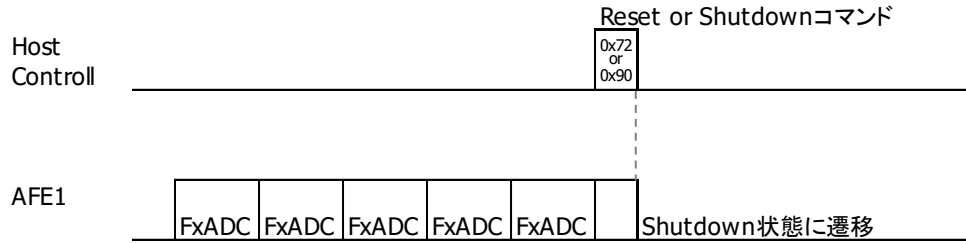


Fig. 15 測定終了指示概要

オフセット温特補正用温度センサ値更新

AD 変換開始後、2 回目以降の ADC データは初回 AD 変換時の温度センサ値を使用してオフセット温特補正を行います。その為、環境温度変化に伴い、補正誤差が大きくなりますので、定期的に温度センサ値の更新が必要です。但し、本機能は環境温度が変化している際、センサ内の温度分布にムラが生じた場合は、十分な効力を発揮できませんので御注意ください。

オフセット温特補正用温度センサ値の更新は Write Register コマンドを使用して行います。Fig.16 に例として AFE1 に対してオフセット温特補正用温度センサ値を更新する概要を示します。任意のタイミングで Write Register コマンドを実行し、レジスタアドレス 0x3F にデータ 0x01 を書き込むことで、実行中の AD 変換完了後、再度温度センサの AD 変換を行い更新します。コマンドコードとフォーマットは「[コマンドコード](#)」及び「[SPI フォーマット](#)」を参照してください。温度センサ値を更新している最中も直前の ADC データは取得可能です。

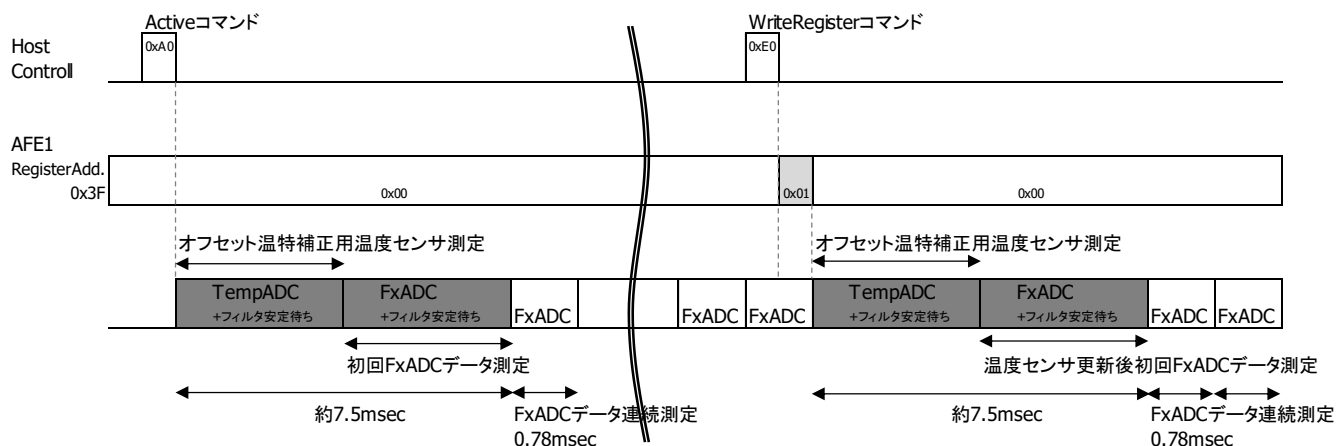
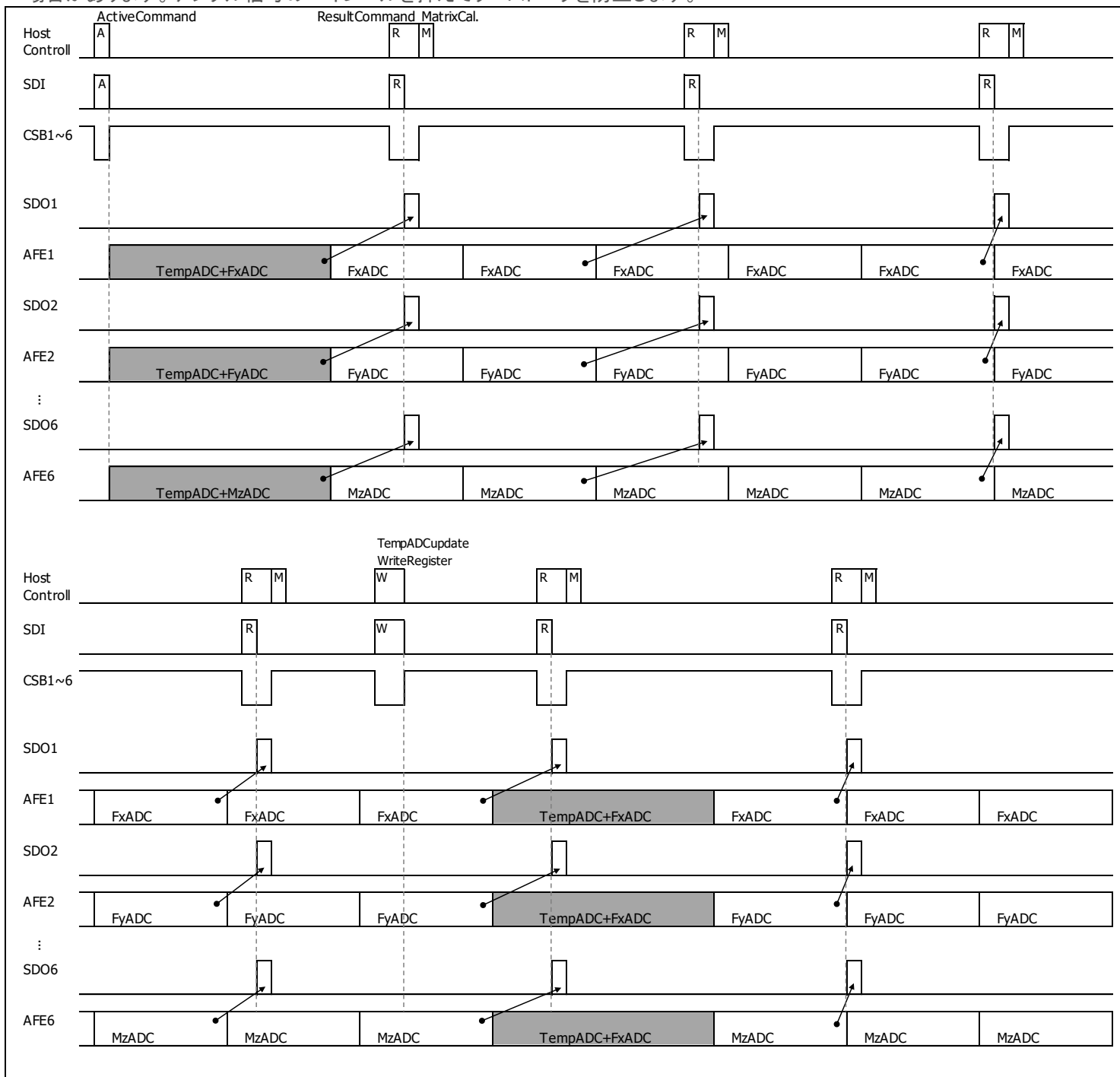


Fig. 16 オフセット温特補正用温度センサ値更新概要

測定タイミング図

CSB 端子共通

VDDIO は必ず 1.2V 以下で使用して下さい。全軸同時に通信が発生する測定方法なので、クロストークによる通信異常が発生する場合があります。デジタル信号のハイレベルを抑えてクロストークを防止します。

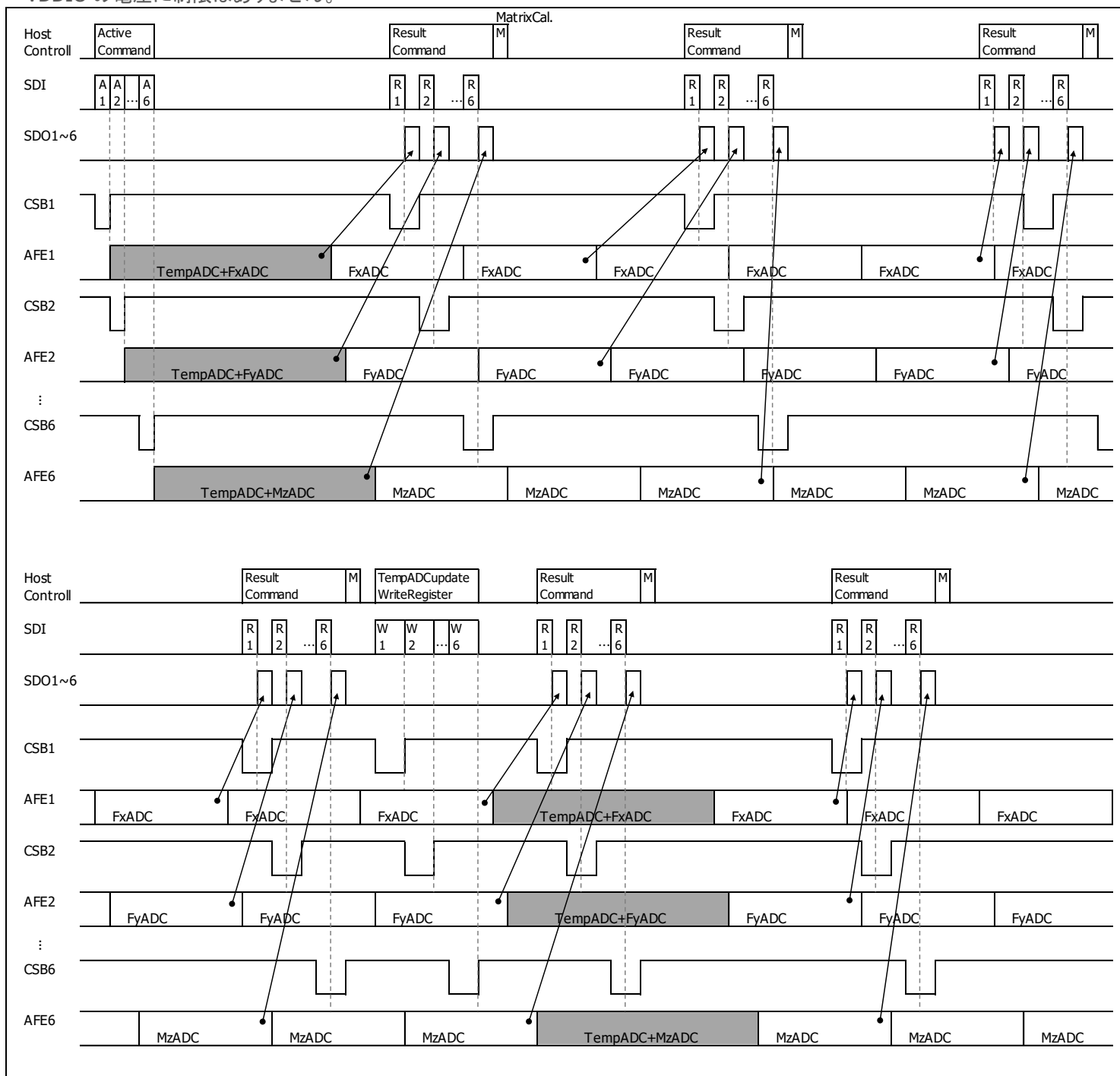


※各 AFE で内部クロックが異なる為、AD 変換の周期は各 AFE で異なります。

Fig. 17 CSB 端子共通 測定タイミング図

SDO 端子共通

VDDIO の電圧に制限はありません。



※各 AFE で内部クロックが異なる為、AD 変換の周期は各 AFE で異なります。

Fig. 18 SDO 端子共通 測定タイミング図

コマンドコード

Table 7 コマンドコード一覧

Command Name	Command Code									Format
	HEX.	BIN.								
		C7	C6	C5	C4	C3	C2	C1	C0	
Reset	0x72	0	1	1	1	0	0	1	0	SPI ライトフォーマット
	初期化の後にシャットダウン状態に戻ります。最大 1.8msec の間ビジー状態になります。コマンドコードのみで動作します。									
Shutdown	0x90	1	0	0	1	0	0	0	0	SPI ライトフォーマット
	シャットダウン状態に遷移します。コマンドコードのみで動作します。									
Idle	0x94	1	0	0	1	0	1	0	0	SPI ライトフォーマット
	内部回路を立ち上げてアイドル状態に遷移します。コマンドコードのみで動作します。									
Active	0xA0	1	0	1	0	0	0	0	0	SPI ライトフォーマット
	AD 変換を開始します。コマンドコードのみで動作します。									
Read ADC Result	0xC0	1	1	0	0	0	0	0	0	SPI ライト/リードフォーマット
	コマンドコード受信後、3byte/24bit の ADC データを MSB ファーストで出力します。2 の補数による負数表現を使用しています。出力範囲は正の出力の場合、000000 h ~ 7FFFFFF h(10 進数では 0 ~ +8388607)、負の出力の場合、FFFFFF h ~ 800000 h(10 進数では -1 ~ -8388608)となります。但し、推奨動作範囲を超える使用をされた時の取得データは保証できません。									
Write Register	0xE0	1	1	1	0	0	0	0	0	SPI ライトフォーマット
	レジスタへのデータ書き込みに使用します。コマンドコード送信後、8bit のメモリアドレス、8bit の書き込みデータの順で送信して下さい。									
Read MAC RAM	0xD4	1	1	0	1	0	1	0	0	SPI ライト/リードフォーマット(ビジー)
	MAC RAM のマトリクス演算用補正係数読出しに使用します。コマンドコード送信後、8bit のメモリアドレスを送信してください。4byte/32bit のデータを MSB ファーストで出力します。									

状態遷移図

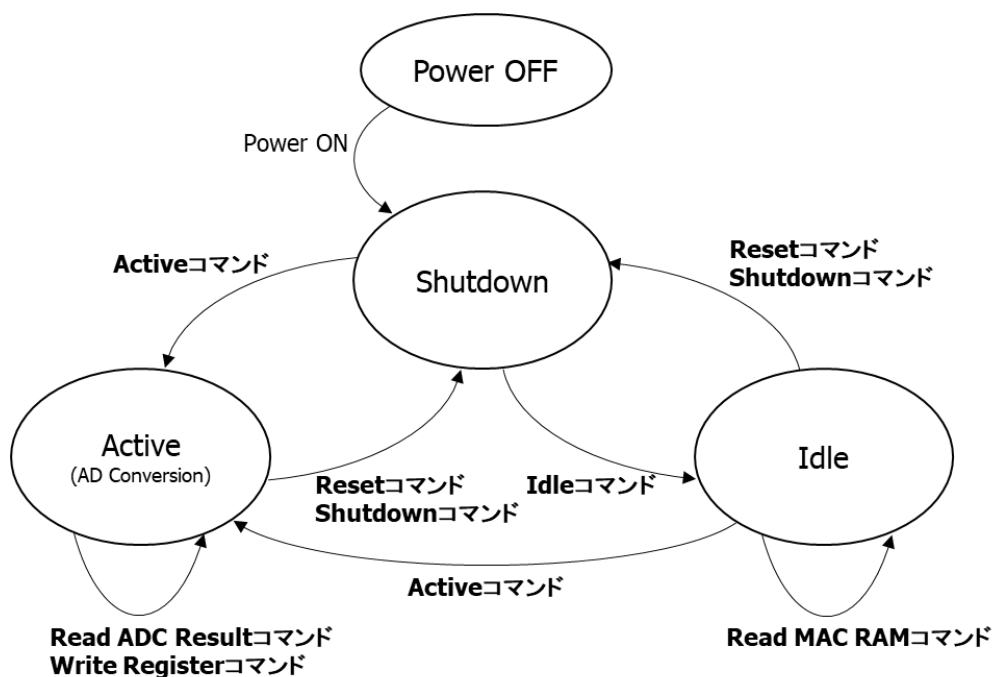


Fig. 19 状態遷移図

Table 8 状態遷移表

Command \ State	Shutdown	Active	Idle
Reset	Power on Reset & Initial Boot =>Shutdown state	Power on Reset & Initial Boot =>Shutdown state	Power on Reset & Initial Boot =>Shutdown state
Shutdown	=>Keep state	=>Shutdown state	=>Shutdown state
Active	Reset & Boot Load =>Active state (AD conversion)	Ignore(note ⁶) =>Keep state	=>Active state (AD conversion)
Read ADC Result	Ignore(note ⁶) =>Keep state	Output result =>Keep state	Do not issue(note ⁷) =>Keep state
Idle	Reset & Boot Load =>Idle state	Do not issue(note ⁸) =>Idle state	=>Keep state
Write Register	Ignore(note ⁶) =>Keep state	Temperature ADC update =>Keep state	Do not issue(note ⁹) =>Keep state
Read MAC RAM	Ignore(note ⁶) =>Keep state	Do not issue(note ⁸) =>Keep state	Output Matrix coeff. =>Keep state

note⁶: コマンドに対して NACK を返します。

note⁷: 正確な測定結果を出力しません。なお、コマンドに対する ACK を返します。

note⁸: コマンドは受け付けますが、シーケンス実行中のため意図しない動作となります。

note⁹: コマンドは受け付けますが、シーケンス実行時に意図しない動作となります。

シリアルインターフェイス

通信インターフェイスとして SPI をサポートしています。

Table 9 SPI 通信速度

項目	記号	条件	最小	標準	最大	単位
SPI 通信速度	BR _{SPI1}	VDDIO ≥ 2.0V Cb ≤ 100pF	-	-	5.0	Mbps
	BR _{SPI2}	VDDIO < 2.0V Cb < 100pF	-	-	1.0	
	BR _{SPI3}	VDDIO ≥ 2.0V Cb ≤ 400pF	-	-	2.5	
	BR _{SPI4}	VDDIO < 2.0V Cb < 400pF	-	-	0.5	

SPI フォーマット

SPI の基本フォーマットを示します。クロック(SCLK)とデータ(SDI/SDO)の関係は、Mode3(CPOL=1、CPHA=1)を採用しています。SCLK がハイレベルの状態から CSB がローレベルになるとデータ伝送が開始されます。データは SCLK の立ち上がりエッジで更新し、SCLK の立ち上がりエッジで取り込みます。SCLK がハイレベルの状態から CSB がハイレベルになるとデータ伝送が終了します。コマンド、データの伝送は全て MSB ファーストです。

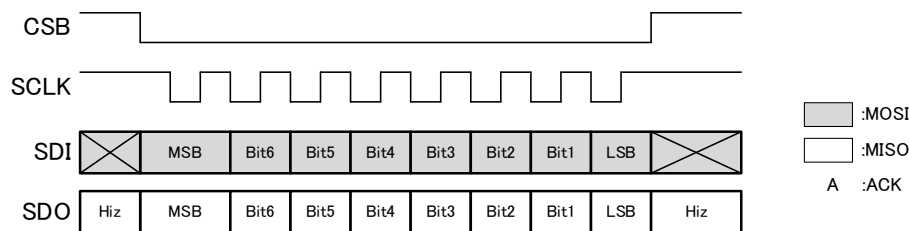


Fig. 20 SPI 波形

SPI ACK

各 SPI フォーマットにおいて送信したコマンドコードが正常に受け付けられると 8 クロック目に ACK として L Level が出力されます。コマンドコードが受け付けられなかった場合や有効でないコマンドコードには 8 クロック目に NACK として H Level が出力されます。

SPI ライトフォーマット

コマンドコードを送信して下さい。コマンド受信時、8 クロック目に ACK を返します。データがある場合は続けて送信して下さい。

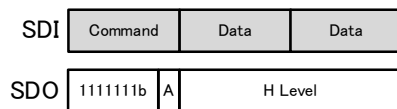


Fig. 21 SPI ライトフォーマット

SPI ライト/リードフォーマット

コマンドコードを送信して下さい。コマンド受信時、8 クロック目に ACK を返し、データを MSB ファーストで出力します。

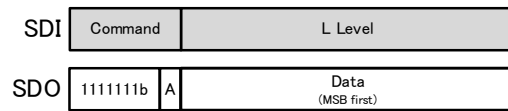


Fig. 22 SPI ライト/リードフォーマット

SPI ライト/リードフォーマット(ビジー)

コマンドコードを送信して下さい。コマンド受信時、8 クロック目に ACK を返します。続いて、メモリアドレスを送信して下さい。メモリアドレス受信後、データ送信準備のため内部が最大 25usec の間ビジー状態となります。この間はビジー状態を示す 0x00 を返します。データの準備が完了すると 0x01 を返し、続けてデータを出力します。

ビジー状態の判別方法

書き込みデータを送信した後、通信状態を維持したままクロックを入力し続けてください。ビジー状態を示す 0x00 を返します。書き込みが完了すると 0x01 を返します。

※SPI のクロック周波数によりビジー状態を示す 0x00 は出力される場合と出力されない場合があります。

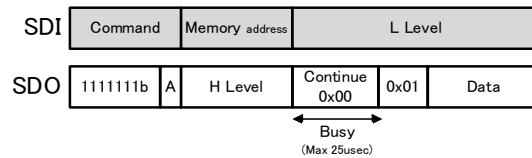


Fig. 23 SPI ライト/リードフォーマット(ビジー)

SPI AC 特性

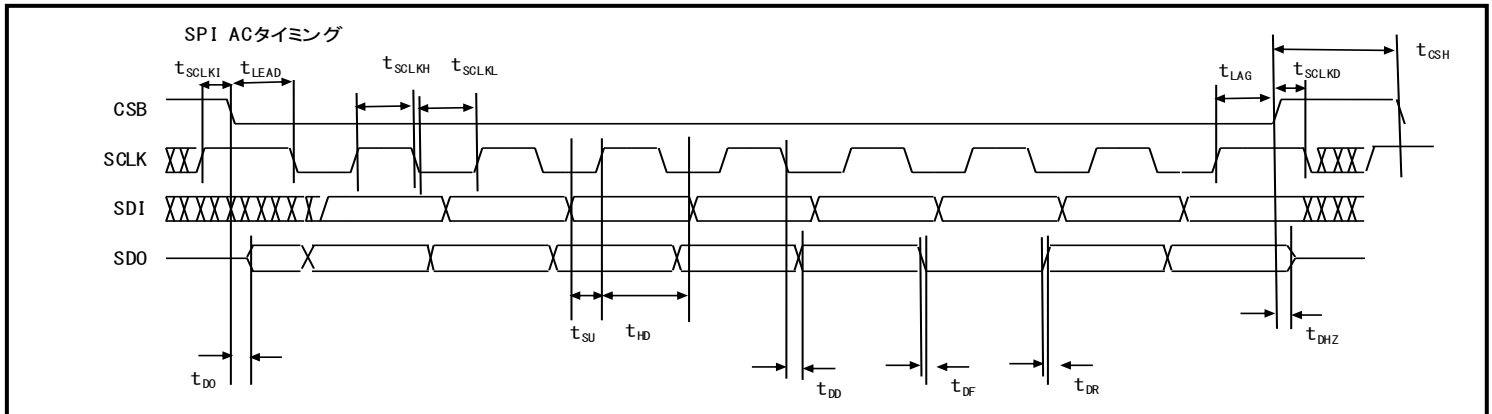


Fig. 24 SPI AC タイミングチャート

Table 10 SPI AC 特性

項目	記号	VDDIO<2V		VDDIO≥2V		単位
		Min.	Max.	Min.	Max.	
SCLK 周波数 (Duty 50±10%)	f_{SCLK}	-	1	-	5	MHz
SCLK の High 期間 (90%~90%)	t_{SCLKH}	400	-	80	-	ns
SCLK の Low 期間 (10%~10%)	t_{SCLKL}	400	-	80	-	ns
SCLK の待機時間	t_{SCLKI}	500	-	100	-	ns
SCLK の遅延時間	t_{SCLKD}	0	-	0	-	ns
CSB の High 期間 (90%~90%)	t_{CSH}	1000	-	200	-	ns
CSB 立下りから SCLK 立下りまでの時間	t_{LEAD}	0	-	0	-	ns
SCLK 立ち上がりから CSB の立ち上がりまでの時間	t_{LAG}	500	-	100	-	ns
SDI のセットアップ時間	t_{SU}	100	-	10	-	ns
SDI のホールド時間	t_{HD}	10	-	10	-	ns
SDO 立ち上がり時間 (負荷 100pF) (10%~90%)	t_{DR}	-	50	-	50	ns
SDO 立ち下がり時間 (負荷 100pF) (10%~90%)	t_{DF}	-	50	-	50	ns
SDO の出力遅延時間 (負荷 100pF)	t_{DD}	-	120	-	60	ns
CSB が Low になってからの SDO 出力遅延時間 (負荷 100pF)	t_{DO}	-	120	-	60	ns
CSB が High になってから SDO が HiZ になる時間 (負荷 100pF)	t_{DZH}	-	170	-	170	ns

応用回路例

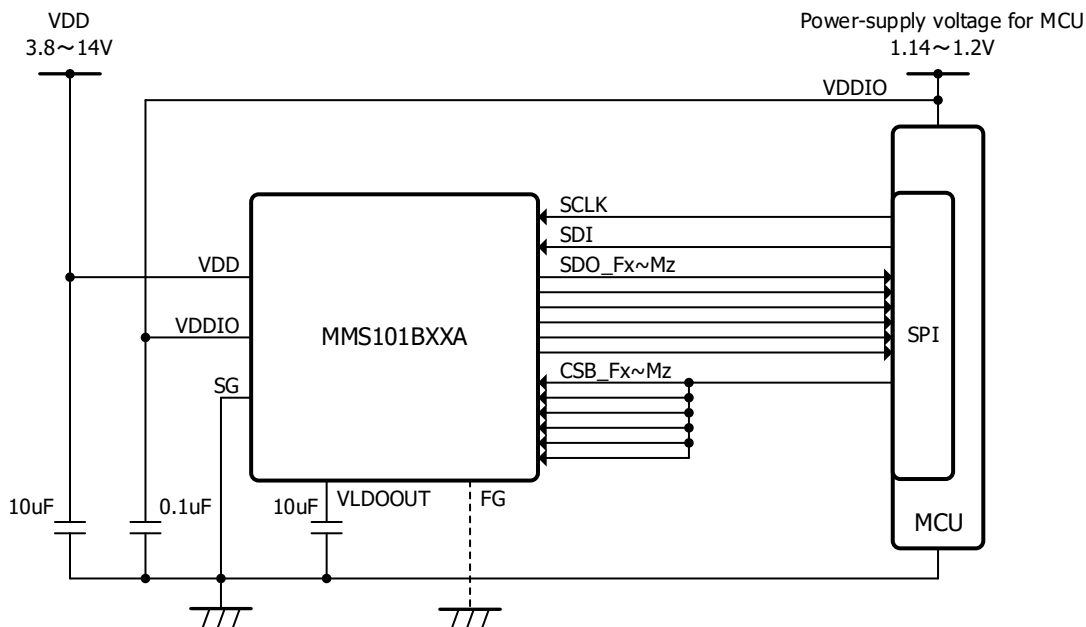


Fig. 25 CSB 端子共通応用回路例

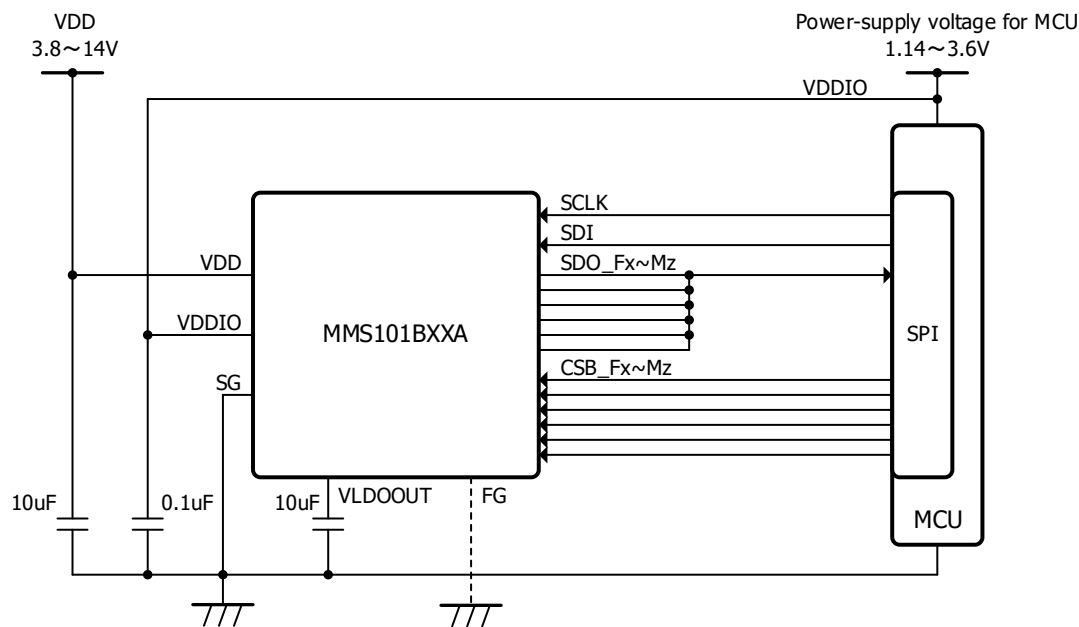


Fig. 26 SDO 端子共通応用回路例

note¹⁰: VLDOOUT 端子のパスコン(10uF)は、ノイズ低減用として可能な限り直近に配置することを推奨します。

note¹¹: CSB 端子を共通化する場合、VDDIO は必ず 1.2V 以下で使用して下さい。全軸同時に通信が発生する測定方法なので、クロストークによる通信異常が発生する場合があります。デジタル信号のハイレベルを抑えてクロストークを防止します。

外形図

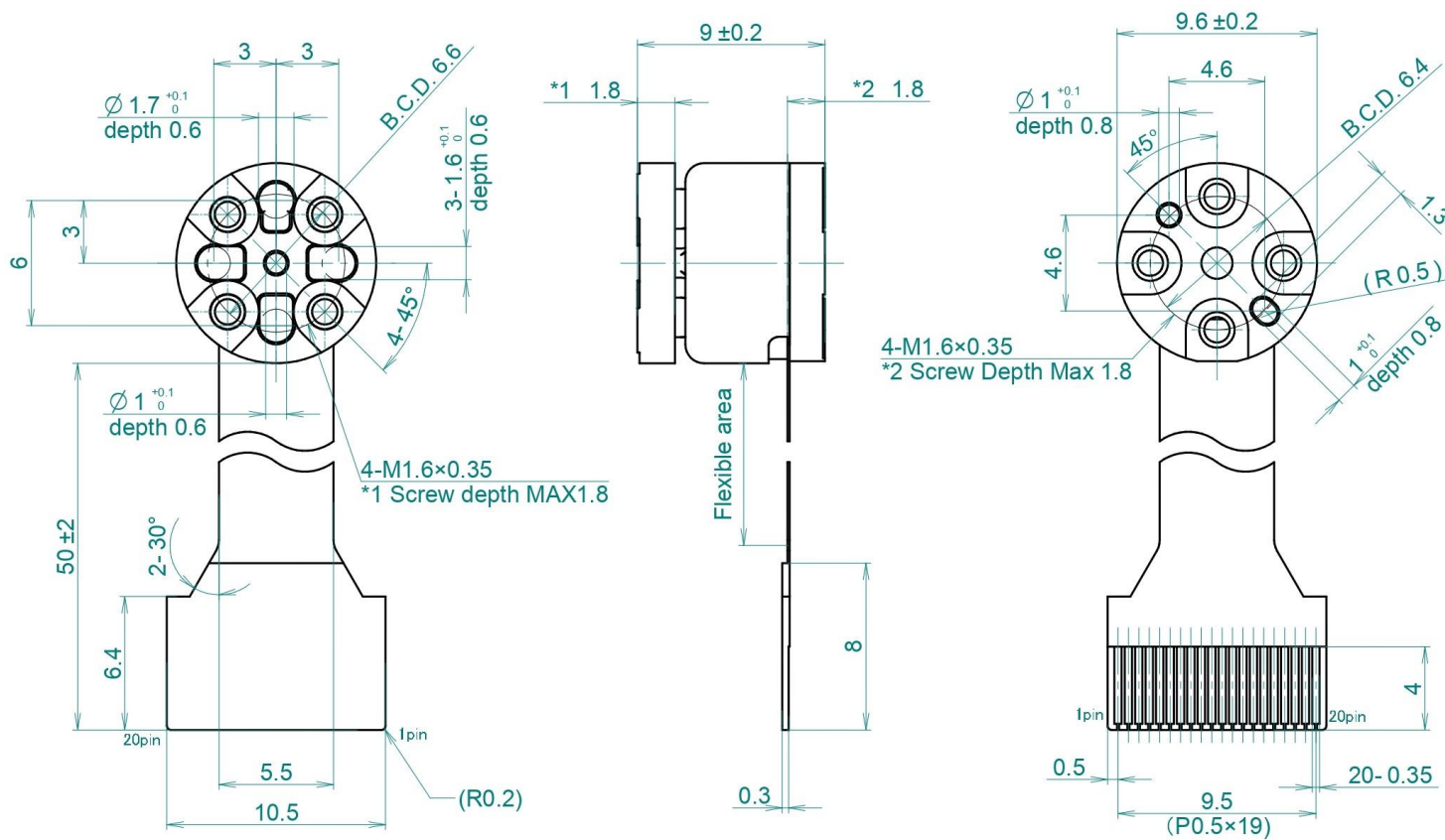


Fig. 27 外形図

推奨 FPC コネクタ

- ・ FH52K-20S-0.5SH (ヒロセ電機株式会社製)
- ・ FH28D-20S-0.5SH (ヒロセ電機株式会社製)
- ・ 046288020600846+ (京セラ株式会社製)

座標系

※原点はセンサ上面中心

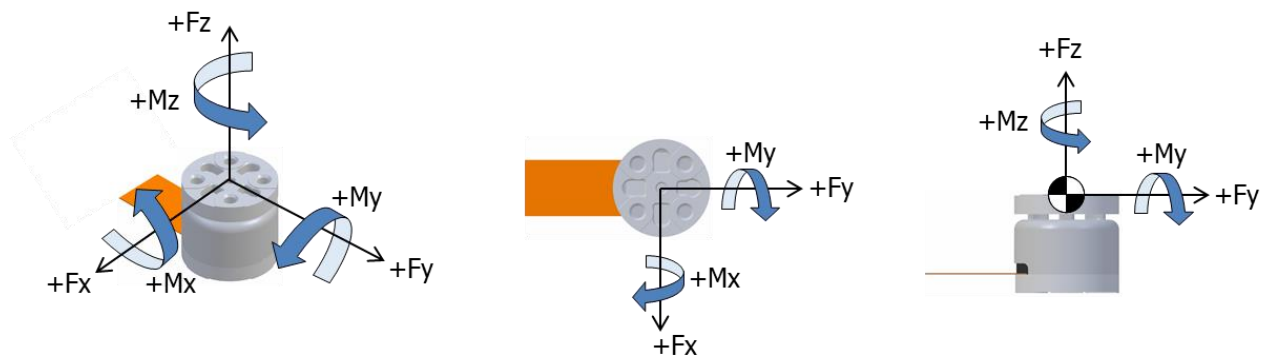
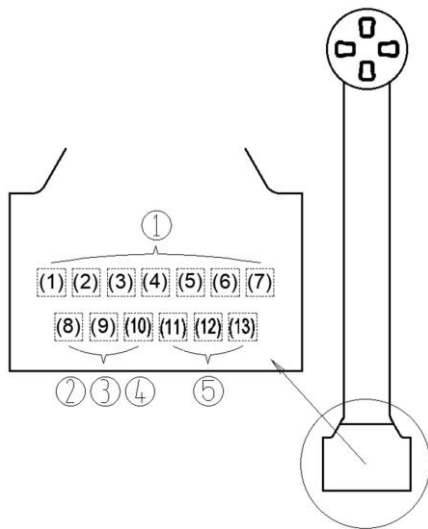


Fig. 28 座標系

マーク内容



①	機種名		捺印	
	MMS101BXXA		MMS101B	
②	生産年			
③	生産月			
	月	捺印	月	捺印
	1月	1	7月	7
	2月	2	8月	8
	3月	3	9月	9
	4月	4	10月	J
	5月	5	11月	K
6月	6	12月	L	
④	生産日			
	日	捺印	日	捺印
	1	1	16	G
	2	2	17	H
	3	3	18	J
	4	4	19	K
	5	5	20	L
	6	6	21	M
	7	7	22	N
	8	8	23	P
	9	9	24	R
	10	A	25	S
	11	B	26	T
	12	C	27	U
	13	D	28	V
	14	E	29	W
	15	F	30	X
		31	Y	
⑤	個別シリアル		001~999	

センサアタッチメント

本製品は、製品上下にセンサアタッチメントをネジで取り付けて、ご使用頂くことを想定しています。センサアタッチメントをネジ取り付けせずに使用すると、入力される力が十分に製品に伝わらず精度が満たせない場合や、環境温度の変化に敏感に反応し出力にドリフトが発生する場合があります。

なお、センサアタッチメントはお客様の目的・用途に合わせて、お客様自身で設計・ご準備いただきますようお願い致します。

センサアタッチメントを設計する上でのポイント:

- ・ 荷重印加時に自身の変形量を極力小さくし、センサ出力に影響を及ぼさないようにする為、SUS 等の剛性が高い材質で、変形しにくい形状にする事
- ・ 周囲温度が変化しやすい環境では、可能な限り熱容量を大きく確保できる形状にする事

センサアタッチメント形状例

グリッパに装着することを想定した上下センサアタッチメントの形状例とその取り付け例を Fig.29、30、31 に示します。

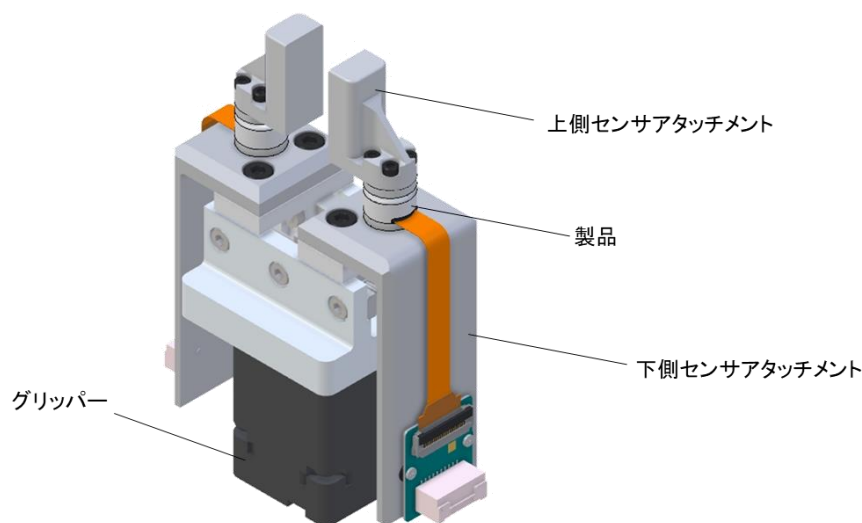


Fig. 29 グリッパ装着イメージ

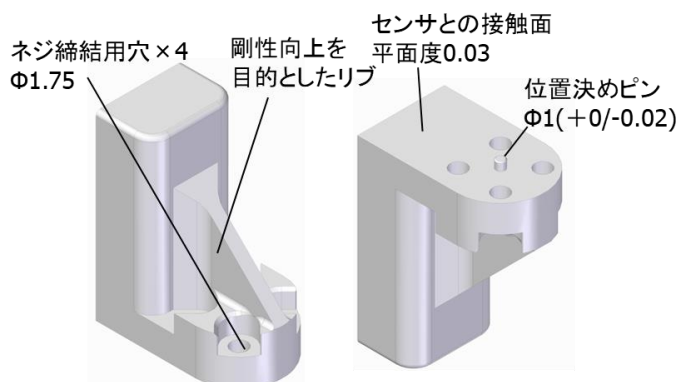


Fig. 30 上側アタッチメント例

上側アタッチメントサンプル CAD データ: [Top side attachment sample.zip](#)

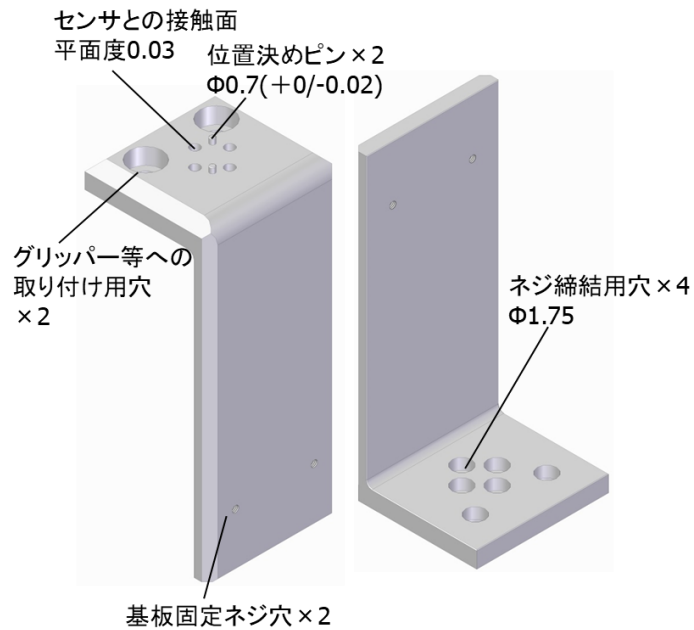


Fig. 31 下側センサアタッチメント例
下側アタッチメントサンプル CAD データ: [Bottom side attachment sample.zip](#)

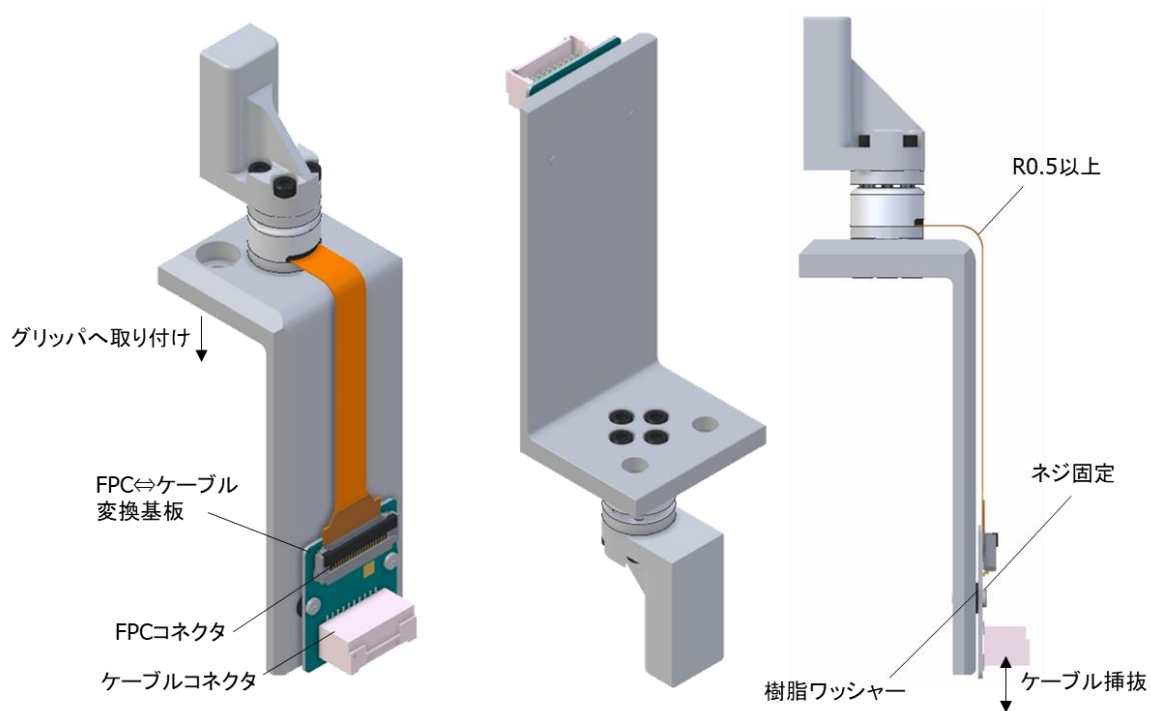


Fig. 32 センサアタッチメント取付け状態例

FPC が繰り返し屈曲しないように FPC を接続する基板をネジでアタッチメントに固定することを推奨します。
上記センサアタッチメント形状例は一例ですので、目的・用途に応じて最適な形状を設計してください。

製品取付け注意事項

本製品は精密測定装置です。適切な方法にて取付けを行い製品に過負荷がかからない様、十分御注意ください。適切な注意を怠った場合、製品が破損する恐れがあります。

取付けネジに関して

取付けには上面・底面共に M1.6(Pitch0.35)のネジ 4 本を御使用ください。上面・底面の取付け穴に挿入するネジ長さは **1.7mm 以下に抑えてください**。上面・底面共に取付けネジ穴は深さ 1.8mm (min.1.7mm) の貫通穴になっています。侵入するネジ長さが 1.7mm を越えた場合、製品内部の貫通穴直近にある FPC や IC を傷付け、破損する恐れがあります。

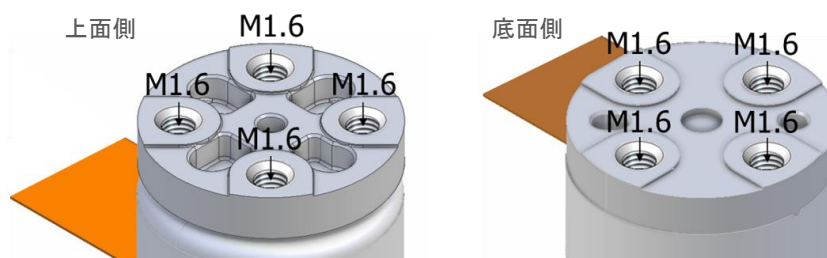


Fig. 33 取付け穴

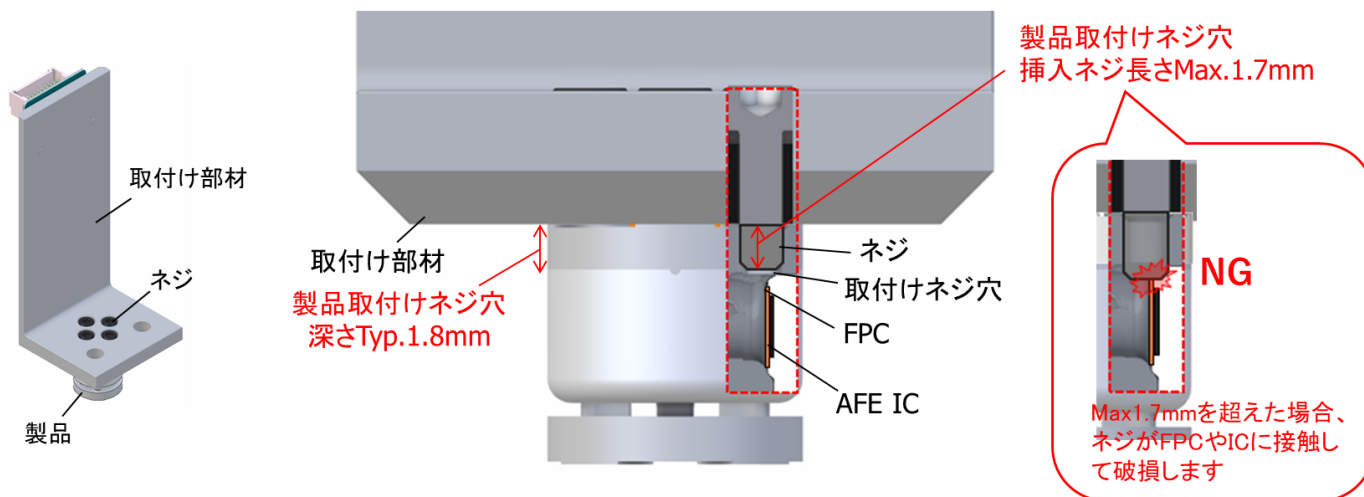


Fig. 34 取付けネジに関する注意

位置決め穴に関して

上面はφ1mm(①)とφ1.7mm(②)の丸穴、もしくはφ1.6mmの長穴(③,④,⑤)を位置決めに使用できます。底面はφ1mmの丸穴と長穴を位置決めに使用できます。各位置決め穴の詳細寸法は「[外形図](#)」を参照してください。位置決めには丸穴と長穴 2 点以上の使用を推奨します。上面側は位置決め精度を高めるために、位置決め穴間の距離を長くとれるφ1.7丸穴(②)とφ1.6mm長穴(④)を使用することを推奨します。但し、中心軸を正確に合わせたい場合はφ1mm丸穴(①)と任意のφ1.6mm長穴(③or④or⑤)を使用してください。

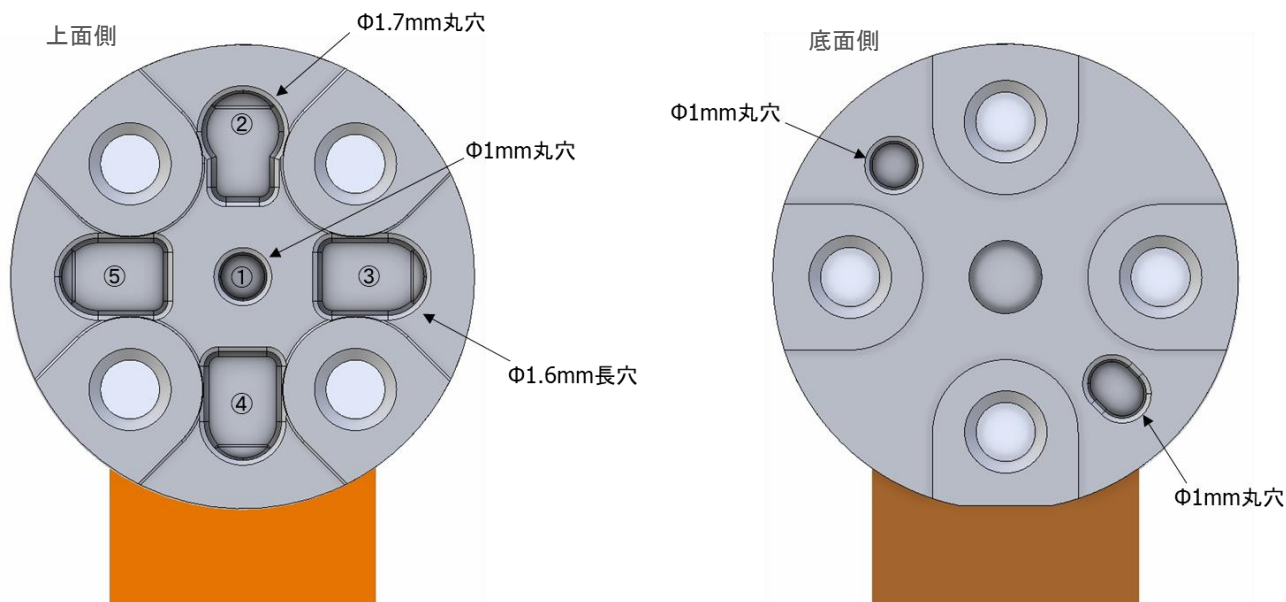


Fig. 35 位置決め穴

製品取付けネジ締め付け推奨方法

本製品を取付ける M1.6 ネジの締め付けトルクは **0.15~0.20N・m(推奨 0.20N・m)**として下さい。
 一度に **1 つのネジを強く締め付け**ないようにしてください。正しく力・モーメントを検知出来ない可能性があります。場合により、製品が破損する恐れがあります。
 ネジ締め付けの際は、各ネジ穴を対角に順番で締めるようにしてください。その際、**まず軽く締め、2 段階以上に分けて推奨締め付けトルクで締め付ける**ようにしてください。

例)1 周目 ①0.05N・m → ②0.05N・m → ③0.05N・m → ④0.05N・m
 2 周目 ①0.20N・m → ②0.20N・m → ③0.20N・m → ④0.20N・m

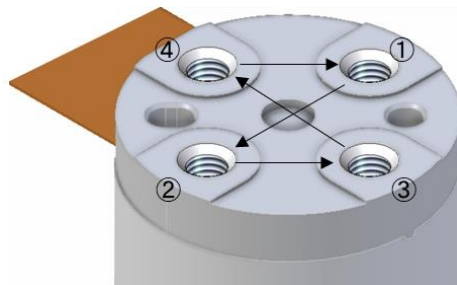


Fig. 36 ネジ締め付け順序例

製品接触面に関して

製品側の接触面は平坦度 0.03mm で成形されていますので、取付け側の接触面も同等の平坦度で設計してください。平坦度が悪く、段差が生じると、正しく力・モーメントを検知できない可能性があります。場合により、製品が破損する恐れがあります。また、取付け側の接触面は荷重に対して十分な剛性がある必要があります。

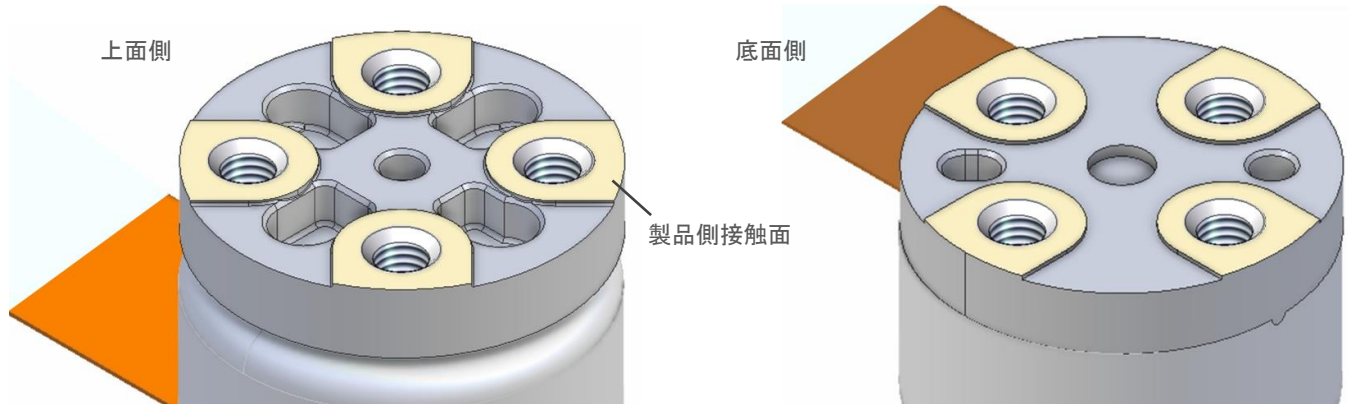


Fig. 37 取付け時製品側接触面

製品取り扱い注意事項

本製品は精密測定装置です。適切な方法で取り扱うように十分注意してください。適切な注意を怠った場合、製品が破損する恐れがあります。

製品 FPC 取り扱いに関して

製品本体をネジ固定した状態で FPC を横方向や上方向へ強く引っ張らないようにしてください。FPC の根元に負荷が掛かり、FPC 上の配線が断線する恐れがあります。また、繰り返し屈曲するような可動部には取付けないようにしてください。

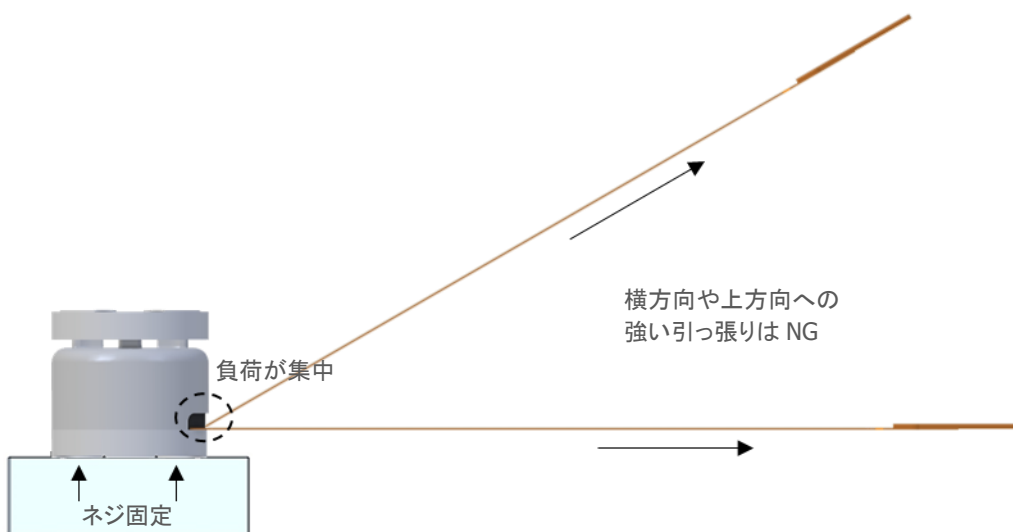


Fig. 38 製品 FPC 取り扱いに関する注意 1

PC 終端部には FPC と補強板の間に段差が存在します。この段差を起点として FPC を屈曲させると FPC 上の配線が断線する恐れがあります。

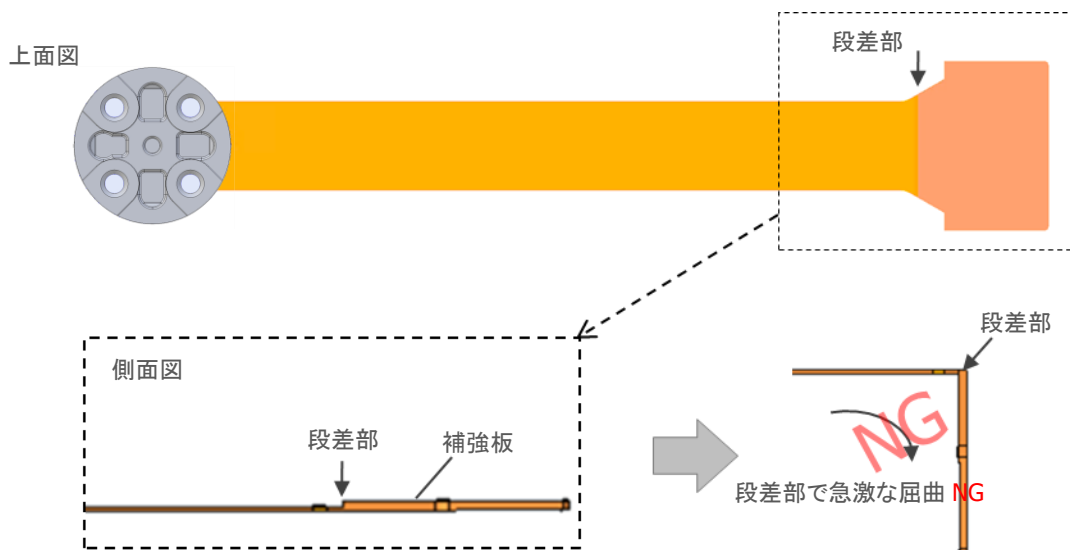


Fig. 39 製品 FPC 取り扱いに関する注意 2

付帯資料

付帯事項

【安全上の注意事項】

- ・ 当社は品質、信頼性の向上に努めていますが、半導体製品は一般に誤動作又は故障する場合があります。本製品をご使用いただく場合は、本製品の誤動作や故障により人命や身体が侵害または財産が損害されることのないように、お客様の責任において、お客様のハードウェア・ソフトウェア・システムに必要な安全設計を行うことをお願いいたします。なお、設計および使用に際しては、本製品に関する最新の情報(製品仕様書、データシート、アプリケーションノートなど)および本製品が使用される機器の取扱説明書、操作説明書などをご確認のうえ、これに従ってください。また、上記資料などに記載の製品データ、図、表などに示す技術的な内容、プログラム、アルゴリズムその他応用回路例などの情報を使用する場合は、本製品単独、およびシステム全体で十分に評価し、お客様の責任において適用可否を判断してください。当社は適用可否に対する責任は負いません。
- ・ 本製品はコンピュータ・OA 機器・通信機器・計測機器・工作機械・産業用ロボット・AV 機器・家電等、一般電子機器に使用されることを意図しております。
- ・ 輸送機器(自動車・列車等)の制御と安全性に係わるユニット・交通信号機器・防災/防犯装置等にご使用をお考えの際は、事前に当社販売窓口までご連絡いただきますようお願いいたします。
- ・ 航空宇宙機器・海底中継機器・原子力制御機器・人命に係わる医療機器・軍事関連機器等にはご使用にならないでください。
- ・ 上記に該当しない場合でも、ご使用の用途、目的及び使用環境やリスク、またこれらに対応した設計、検査仕様などについて、特段の注意を要する事柄がある場合には事前にご提示くださいますようお願いいたします。
- ・ お客様の損害が本製品の不良によるものと客観的に認められた場合は当社の責任とし、当社が負う責任および費用の負担は、本製品単体の納入金額に限定されるものといたします。

【応用回路、外付け回路、ご使用上の注意事項】

- ・ 本資料に記載されている動作概要は、集積回路の標準的な動作や使い方を説明するためのものです。従って、実際に本製品を使用される場合には、外部諸条件を考慮のうえ回路・実装設計をしてください。
- ・ ご使用にあたってはご使用製品に実装、組込みされた状態で、ご評価および確認をお願いいたします。
- ・ 製品に過渡的な負荷が印加される場合や外来ノイズの影響等につきましてはご使用製品に実装組込みされた状態で、ご評価および確認をお願いいたします。
- ・ ご使用上、いかなる場合においても最大定格を超えて使用しますと、製品の破壊や寿命に影響する事がありますので、必ず最大定格以内でご使用ください。
- ・ 本製品の使用条件(使用温度/電流/電圧等)が絶対最大定格/動作範囲内での使用においても、高負荷(高温および大電流/高電圧印加、多大な温度変化等)で連続して使用される場合は、信頼性が著しく低下するおそれがあります。当社の個別信頼性資料(信頼性試験レポート、推定故障率等)をご確認のうえ、使用温度や設計寿命に応じ、許容損失や使用電圧を考慮し、適切な信頼性設計をお願いいたします。実際のご使用の際には周囲温度、入力電圧、出力電流等のパラメータを考慮の上、最大許容損失から適切なデレーティング(一般的には最大値の 80%以下)をした数値でのご使用を推奨いたします。

【輸出関連法規についての注意事項】

- ・ 本資料に記載の製品及び技術のうち「外国為替及び外国貿易法」に基づき安全保障貿易管理関連貨物・技術に該当するものを輸出する場合、又は国外に持ち出す場合は日本国政府の許可が必要です。

【産業財産権についての注意事項】

- ・ 本資料は当社の著作権、ノウハウに係わる内容も含まれておりますので、本製品の使用目的以外には用いないようお願い申し上げます。
- ・ この製品を使用した事により、第三者の産業財産権に係わる問題が発生した場合、当社製品の製造・製法に直接係わるもの以外につきましては、当社はその責を負いませんのでご了承ください。

【製造物責任法(PL法)についての注意事項】

- ・ 本製品の誤った使用又は不適切な使用等に起因する本製品の具体的な運用結果につきましては、当社は責任を負いかねますのでご了承ください。

【その他の注意事項】

- ・ 本資料に記載された内容を、当社に無断で転載又は複製することをご遠慮ください。
- ・ 本資料の記載内容に疑義が生じた場合は双方で協議のうえ速やかに解決にあたるものといたします。

取り扱い上の注意

- ・ 本製品は一般電子機器に標準的な用途で使用されることを意図して設計・製造されており、下記のような特殊環境での使用を配慮した設計はなされておられません。従いまして、下記環境でのご使用及び保管は本製品の性能に影響を与える恐れがありますので、お客様におかれましては十分に性能、信頼性等をご確認のうえご使用ください。
 - 静電気や電磁波の強い環境
 - 高温及び高湿環境、結露する環境
- ・ 本製品は、耐放射線設計をしておりません。放射線のストレスを受ける環境でのご使用は避けてください。

追加付帯事項

- ・ 本製品に不具合が発生した場合は、当社に製品をご返却頂き、必要な解析を行った上で、当社の裁量により原因に応じた処置を協議させていただきます。
- ・ ネジ穴や製品隙間への異物混入などに注意してお取り扱いください。
- ・ 本製品を取り付ける際、製品取付け穴に挿入するネジの長さは 1.7mm 以下に抑えるように設計してください。製品取付け穴は貫通穴になっており、1.7mm を超えた場合、内部の部品が破損・故障します。また、取付け時のねじ締め付けトルクは 0.15~0.20N・m(推奨 0.20N・m)として下さい。
- ・ FPC を鋭角に折り曲げたり、強く引っ張ったりするなどして負荷が集中するような取り扱いは行わないでください。FPC 上の配線が断線し、動作不良の原因となります。

梱包仕様

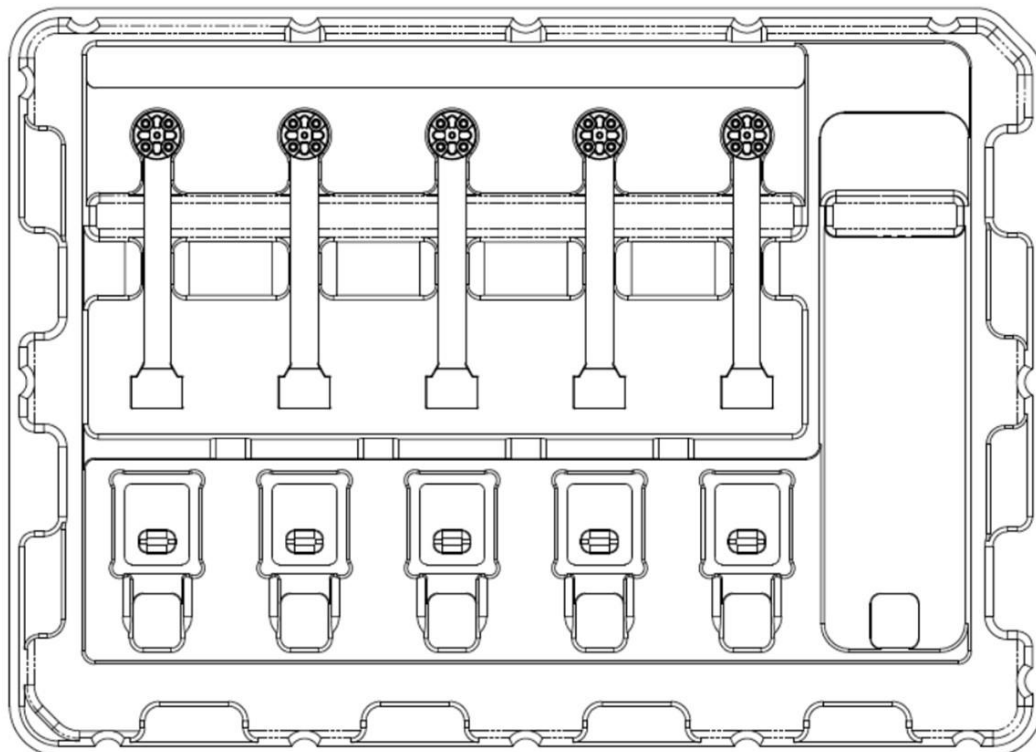
数量

- ・ トレイ梱包 1~20 個 / 袋
- ・ 箱梱包 MAX20 個 / 箱 (1 袋)

数量は現品票に記入

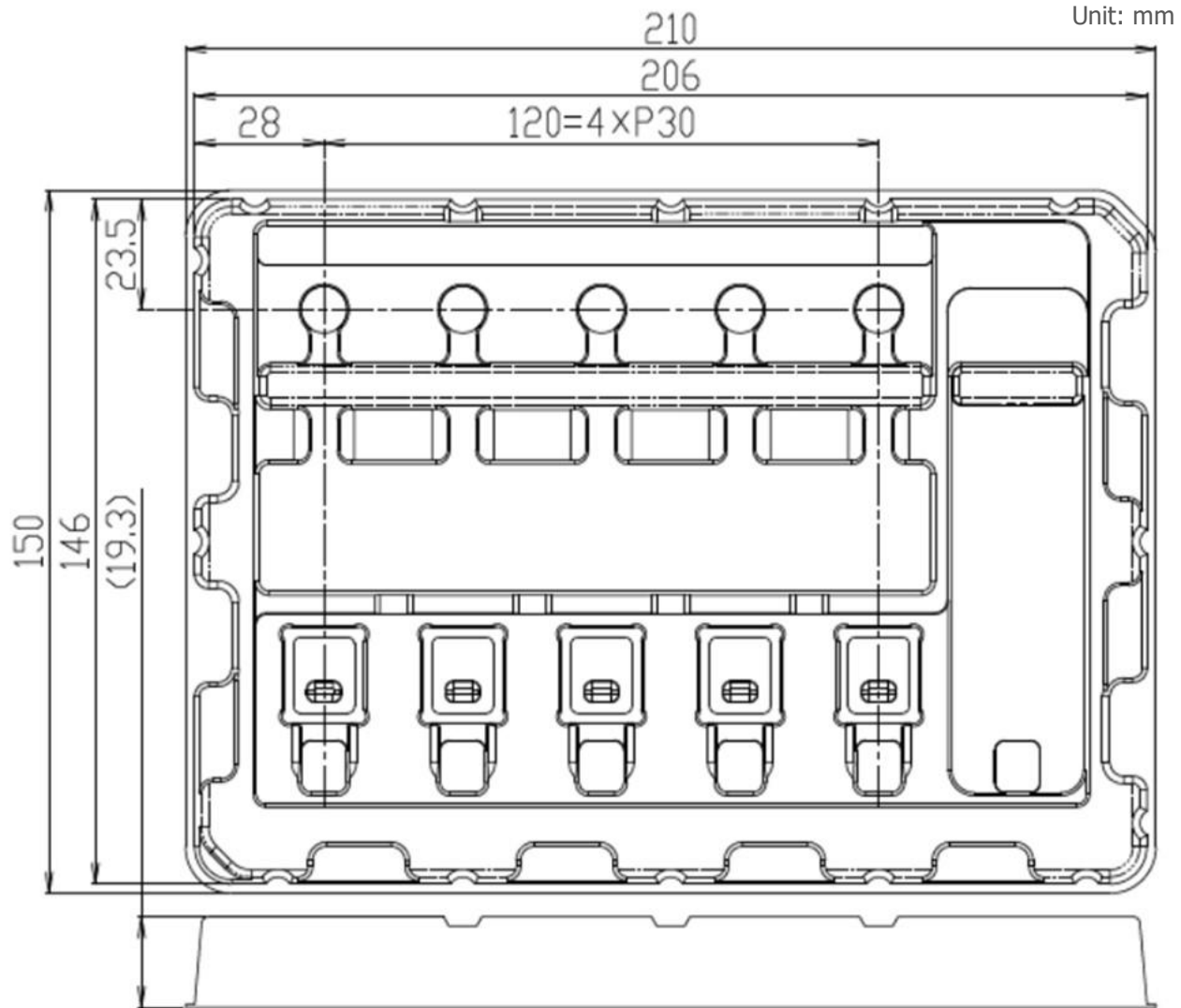
梱包仕様

トレイ収納仕様

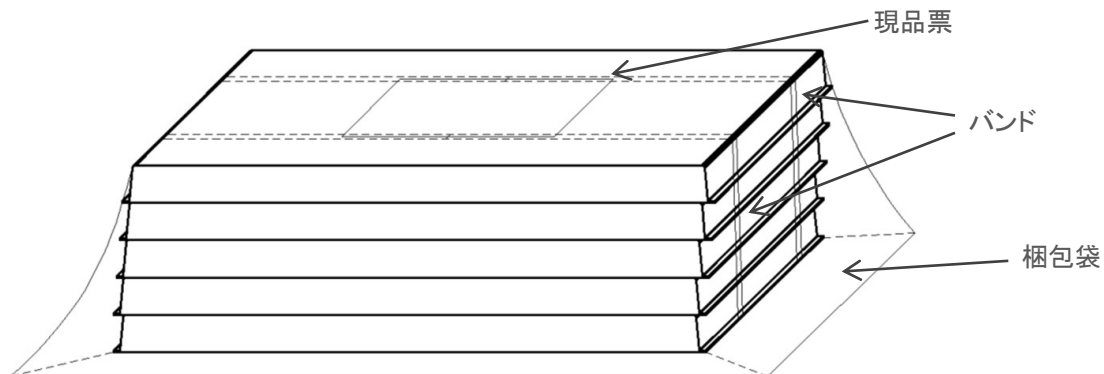


トレイ材質は静電防止材料とする。

トレイ図面

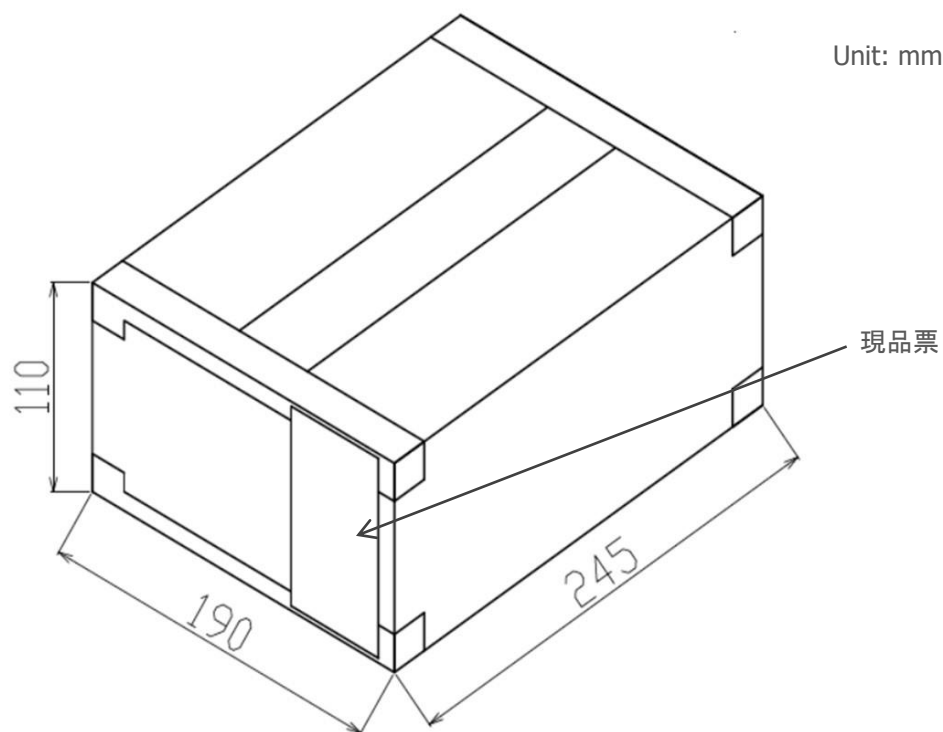


梱包仕様




製品を収納したトレイ 1~4 段と空トレイ 1 段(計 2~5 段: 1~20pcs)をバンドにて固定し、梱包袋に入れる。

箱寸法



外装箱に梱包した製品を最大 1 袋(最大 20 個)入れ、ガムテープ等(H 貼り)で封止する。
外装箱の側面に現品票を貼り付ける。

現品票仕様

 MITSUMI ELECTRIC CO., LTD. 現品票 PACKING SLIP	
納入先 MESSRS.	
品番 PART NO.	
品名 DESCRIPTION	
注番 P/O NO.	
特記 NOTE <G>	
TOTAL Q' TY/BOXES	Q' TY/BOX
個	個入
荷姿	個口/ 番
DATE	<G> PBF
LOT NO.	
R 番 SPEC. R.	

保管方法

保管方法

保管条件

本製品の保管条件を以下に推奨します。

- ・ 温度： 5~30℃
- ・ 湿度： 40~70%RH
- ・ 期間： 1年間

本製品を有毒な揮発性ガスや塵埃の多い場所、静電気が帯電し易い場所、直射日光や結露する場所、温度湿度の変化が激しい場所での保管は避けて下さい。

取扱上の注意

本製品の取扱の際、落下や衝撃を与えるとデバイスを損傷させる原因になります為、梱包箱は丁寧に御取り扱い下さい。また、静電気の帯電防止を考慮し、急激な温度湿度の変化は避けて下さい。

MITSUMI ELECTRIC CO., LTD.

Strategy Engineering Department Semiconductor Business Division

Tel: +81-46-230-3470 / <https://product.minebeamitsumi.com/contact/>

注記:

このデータシートに記載されている製品は、外観およびその他の改良のために事前の通知なしに変更される可能性があります。ここに記載されている詳細は、注文時の個々の製品を保証するものではありません。ご使用の際は仕様確認をお願いします。

Notes:

Any products mentioned this datasheet are subject to any modification in their appearance and others for improvements without prior notification. The details listed here are not a guarantee of the individual products at the time of ordering. When using the products, you will be asked to check their specifications.

©2024 Mitsumi Electric Co., Ltd. All rights reserved. The contents of this document are subject to change without notice. The details listed here are not a guarantee.

MITSUMI ELECTRIC CO., LTD. Semiconductor Business Div.

<https://product.minebeamitsumi.com/en/product/category/ics/>

免責事項（取り扱い上の注意）

1. 本資料に記載のすべての情報（製品データ、仕様、図、表、プログラム、アルゴリズム、応用回路例等）は本資料発行時点のものであり、予告なく変更することがあります。
2. 本資料に記載の回路例および使用方法は参考情報であり、量産設計を保証するものではありません。本資料に記載の情報を使用したことによる、本資料に記載の製品（以下、本製品といいます）に起因しない損害や第三者の知的財産権等の権利に対する侵害に関し、弊社はその責任を負いません。
3. 本資料の記載に誤りがあり、それに起因する損害が生じた場合において、弊社はその責任を負いません。
4. 本資料に記載の範囲内の条件、特に絶対最大定格、動作電圧範囲、電気的特性等に注意して製品を使用してください。本資料に記載の範囲外の条件での使用による故障や事故等に関する損害等について、弊社はその責任を負いません。
5. 本製品の使用にあたっては、用途および使用する地域、国に対応する法規制、および用途への適合性、安全性等を確認、試験してください。
6. 本製品を輸出する場合は、外国為替および外国貿易法、その他輸出関連法令を遵守し、関連する必要な手続きを行ってください。
7. 本製品を大量破壊兵器の開発や軍事利用の目的で使用および、提供（輸出）することは固くお断りします。核兵器、生物兵器、化学兵器およびミサイルの開発、製造、使用もしくは貯蔵、またはその他の軍事情用を目的とする者へ提供（輸出）した場合、弊社はその責任を負いません。
8. 本製品は、生命・身体に影響を与えるおそれのある機器または装置の部品および財産に損害を及ぼすおそれのある機器または装置の部品（医療機器、防災機器、防犯機器、燃焼制御機器、インフラ制御機器、車両機器、交通機器、車載機器、航空機器、宇宙機器、および原子力機器等）として設計されたものではありません。上記の機器および装置には使用しないでください。ただし、弊社が車載用等の用途を事前に明示している場合を除きます。上記機器または装置の部品として本製品を使用された場合または弊社が事前明示した用途以外に本製品を使用された場合、これらにより発生した損害等について、弊社はその責任を負いません。
9. 半導体製品はある確率で故障、誤動作する場合があります。本製品の故障や誤動作が生じた場合でも人身事故、火災、社会的損害等発生しないように、お客様の責任において冗長設計、延焼対策、誤動作防止等の安全設計をしてください。また、システム全体で十分に評価し、お客様の責任において適用可否を判断してください。
10. 本製品は、耐放射線設計しておりません。お客様の用途に応じて、お客様の製品設計において放射線対策を行ってください。
11. 本製品は、通常使用における健康への影響はありませんが、化学物質、重金属を含有しているため、口中には入れないようにしてください。また、ウエハ、チップの破断面は鋭利な場合がありますので、素手で接触の際は怪我等に注意してください。
12. 本製品を廃棄する場合には、使用する地域、国に対応する法令を遵守し、適切に処理してください。
13. 本資料は、弊社の著作権、ノウハウに係わる内容も含まれております。本資料中の記載内容について、弊社または第三者の知的財産権、その他の権利の実施、使用を許諾または保証するものではありません。本資料の一部または全部を弊社の許可なく転載、複製し、第三者に開示することは固くお断りします。
14. 本資料の内容の詳細その他ご不明な点については、販売窓口までお問い合わせください。
15. この免責事項は、日本語を正本として示します。英語や中国語で翻訳したものがあっても、日本語の正本が優越します。