

MMR901

2023/03/22

概要

MEMS技術を用いた小型ピエゾ抵抗式圧力センサ。16bit分解能の $\Delta\Sigma$ ADコンバータを搭載し、高精度な圧力値をデジタル値で出力します。インターフェースにはSPIを採用し、マイコンとの通信を行いません。また内蔵の温度センサとEEPROMのデータを用いることで、外部マイコン上の専用ソフトウェアで温度変化による特性変動を補正できます。

用途

家庭用血圧計
その他空気圧を利用するデバイス

特徴

- ① 小型パッケージ 7.0(W) × 7.0(D) × 7.2(H)mm
- ② $\Delta\Sigma$ ADコンバータ（16bit分解能）を搭載することにより
高精度な圧力値を出力可能
圧力分解能：3.3Pa（0.025mmHg）
圧力精度：± 266Pa（±2mmHg）
- ③ 内蔵の温度センサとEEPROM に書き込まれた補正データを使用して、温度補正が可能（演算機能は内蔵していません。）

主な仕様

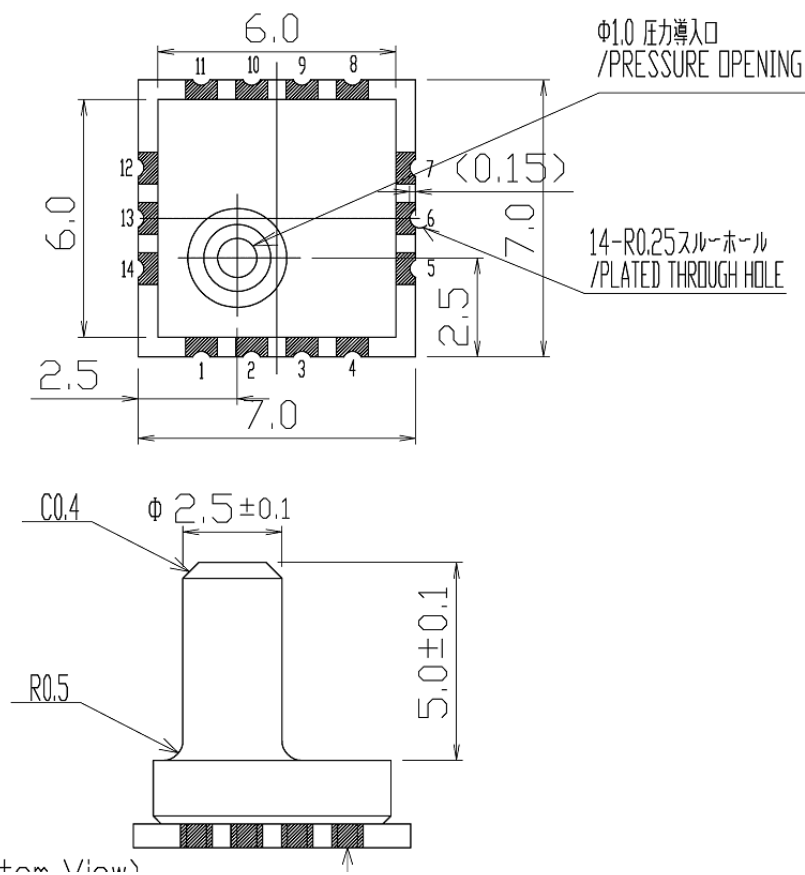
圧力の種類	ゲージ圧
圧力の媒体	空気（結露無きこと）
電源電圧範囲 [V]	2.4~3.6
動作温度範囲 [°C]	0~60

MMR901

2023/03/22

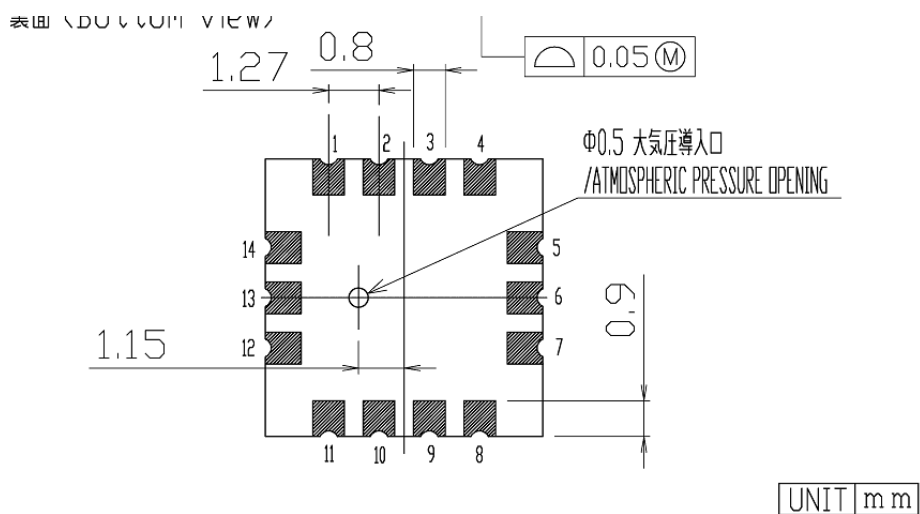
動作圧力範囲 [kPa]	0~40
消費電流 [μA]	530
圧力精度 [Pa]	±266
変換時間 [ms]	5.1
インターフェース	SPI

パッケージ



MMR901

2023/03/22



パッケージサイズ [mm]

7.0 x 7.0 x 7.2