

デジタル出力圧力センサ

MMR906XAN



概要

本製品は補正された圧力値をデジタルで出力します。
 センサ固有のばらつきおよび温度特性を補正して出力するため、お客様の補正は不要です。
 複雑なセンサ駆動/制御回路を必要とせず本モジュールとホストとなる外部マイコンだけで高性能な機器が実現できます。

用途

家庭用血圧計
 その他空気圧を利用するデバイス

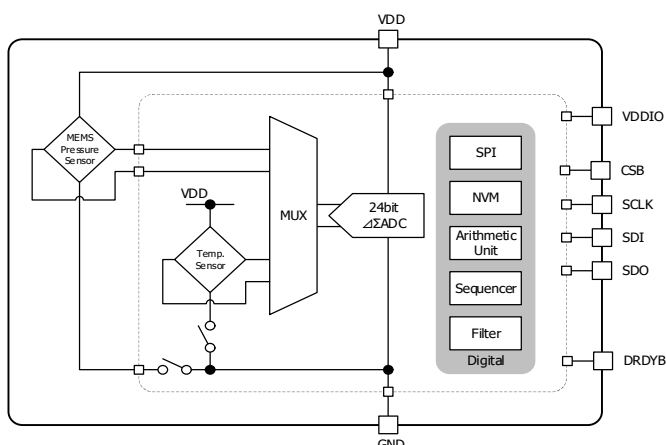
特長

- ① 小型パッケージ 7.0(W) × 7.0(D) × 7.2(H)mm
- ② 高精度な圧力値を出力可能
 圧力分解能：0.001mmHg
 圧力実効分解能：0.025mmHgRMS (3.4PaRMS)
 圧力精度：±2.0mmHg (±267Pa)
- ③ 内蔵シーケンサにより圧力値をデジタル出力(SPI)
- ④ 2次ローパスフィルタ内蔵によりノイズ低減が可能

主な仕様

項目	仕様
圧力の種類	ゲージ圧
圧力の媒体	空気 (結露無きこと)
動作圧力範囲	-30 ~ +360mmHg
動作温度範囲	0 ~ 60℃
電源電圧範囲	1.7 ~ 3.6V (3.0V typ)
変換時間	4.07 / 7.92 / 15.625 / 247ms
消費電流	640uA
圧力精度	±2.0mmHg
実効分解能	0.050 / 0.035 / 0.025 / 0.007 mmHgRMS
インターフェース	SPI
サイズ	5.0(W) × 6.0(D) × 7.2(H)mm

ブロック図



特性例

センサ固有のばらつきおよび温度特性をモジュール内で高精度に補正して圧力値を出力

