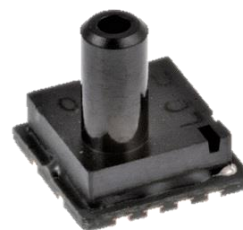


デジタル出力微圧センサ

MMR920シリーズ



概要

MMR920シリーズは、MEMSゲージ圧センサとAFE-ICをモジュール化したゲージ圧カセンサです。モジュール内でセンサ固有ばらつきおよび温度特性を補正した圧力値をデジタルで出力します(I2C/SPI)。MEMSゲージ圧センサに感度を向上させる新規構造を採用することで、低圧領域に必要な低ノイズ化を実現しました。さらにお客様のMCUからデジタル通信経路でカットオフ周波数を自由に設定できるデジタルフィルタも搭載しています。複雑なセンサ駆動/制御回路を必要とせず、本製品とお客様のMCUだけで高性能な機器が実現可能です。

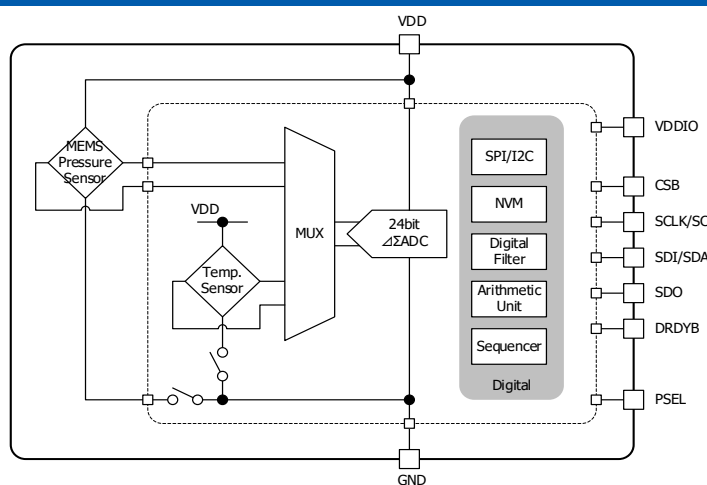
用途

空気圧を利用するデバイス

特長

- ① 小型パッケージ 7.0(W) × 7.0(D) × 7.2(H)mm
- ② 高精度な圧力値を出力可能
圧力精度
MMR920C02 : ±2.0%FS
MMR920C04/C07/C10 : ±1.0%FS
MMR920C25 : ±2.0%FS
- ③ 工場出荷時にセンサのばらつきと温特を補正
- ④ 圧力値をデジタル出力(SPI / I2C)
- ⑤ 内蔵ローパスフィルタによりノイズ低減が可能

ブロック図



主な仕様

項目	仕様					
機種名	MMR920C02	MMR920C04	MMR920C07	MMR920C10	MMR920C25	
動作圧力範囲	±1.96kPa (±20cmH2O)	±3.92kPa (±40cmH2O)	±6.86kPa (±70cmH2O)	±9.80kPa (±100cmH2O)	±24.52kPa (±250cmH2O)	
最大負荷圧力	±19.6kPa (±200cmH2O)				±49kPa (±500cmH2O)	
破壊圧力	±49kPa (±500cmH2O)					
圧力の種類	ゲージ圧					
圧力の媒体	空気 (結露無き事)					
動作温度範囲	-40 ~ 85°C					
電源電圧範囲	3.0 ~ 3.6V (3.3V typ.)					
消費電流	0.8mA					
変換時間	0.4 / 0.8 / 1.6 / 3.2ms					
圧力精度	Ta = 0~50°C	±2.0%FS		±1.0%FS		±2.0%FS
スパン精度		±1.3%FS		±0.65%FS		±1.3%FS
直線性		±0.44%FS	±0.22%FS	±0.4%FS	±0.4%FS	±0.8%FS
分解能	0.00001cmH2O		0.00002cmH2O		0.00008cmH2O	
実効分解能	0.019 / 0.009 / 0.004 / 0.002 cmH2ORMS					
インターフェース	SPI / I2C					
サイズ	7.0(W) × 7.0(D) × 7.2(H)mm					

