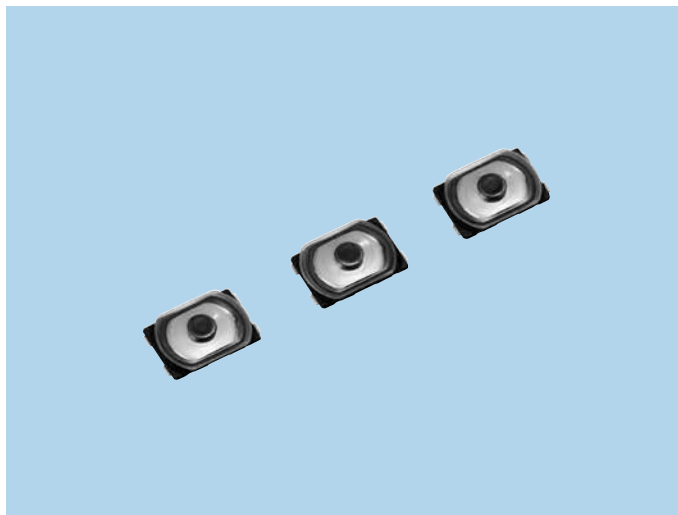


# 小型防水タクティールスイッチ Waterproof Small Type Tactile Switch STU Series

## 特長 / FEATURES

1. IP68相当の防水、防塵性能を実現。
2. ばね中央部のアクチュエータにより、位置ズレによる感触の変化を軽減します。
3. シャープな操作感触と高耐久性。

1. IP68 water resistance and dust resistance.
2. Actuator on the center of spring prevents deterioration of operating feel due to misalignment between switch and knob.
3. Sharp click feel and long operating life.



## 主な用途 / APPLICATIONS

1. 携帯電話、スマートフォン、ウェアラブル機器などの小型機器。
  2. 防水、防滴などを要求されるアウトドア機器や家電機器、塵埃の多い環境で使われる機器など。
1. Small electrical devices such as Mobile phones, Smart phones, Wearable devices.
  2. The equipment to use in outdoor, use in dusty place.

## 機種名 / MODEL NAME CODE

S T U - 053 A 16 AX



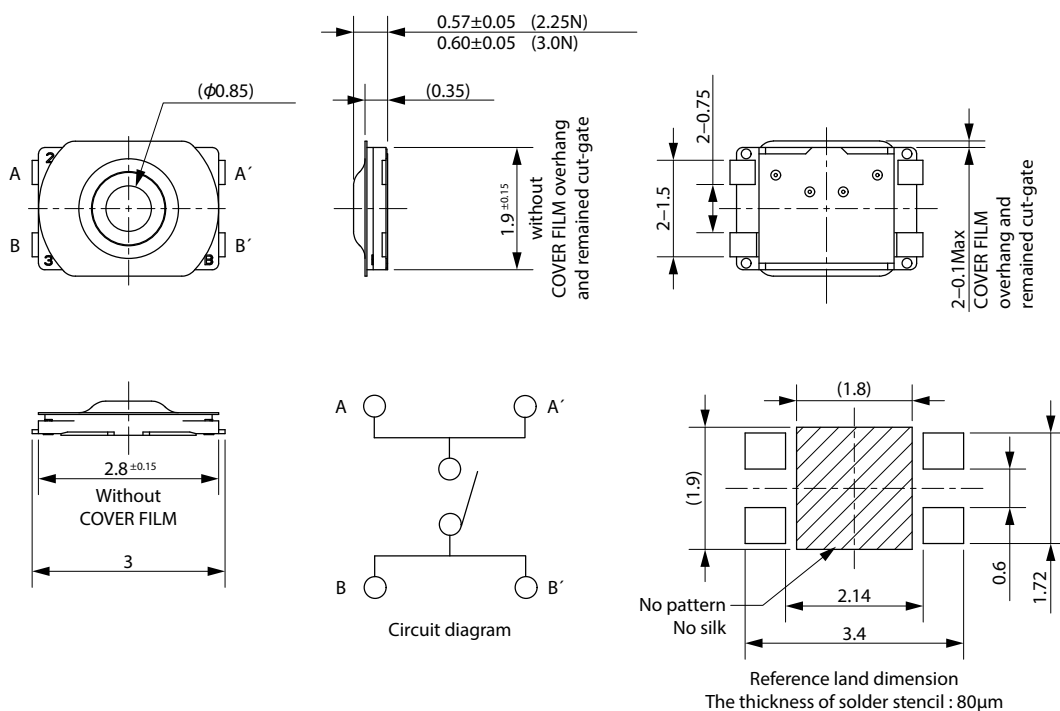
## STU Series 規格 / SPECIFICATIONS

電气的特性 Electrical Characteristics	定格 (抵抗負荷) : Rating (Resistive load)	DC15V, 20mA (最大)	DC15V, 20mA (maximum)
		DC2V, 10 $\mu$ A (最小)	DC2V, 10 $\mu$ A (minimum)
	接触抵抗 : Contact Resistance	500m $\Omega$ 以下	500m $\Omega$ or less
寿命性 Life	STU-057A23AC	500,000回	500,000 times
	STU-060A30AX	300,000回	300,000 times
防水性 Water Resistance	保護等級 : Protective resistance	IP68	IP68

## 種類 / TYPE

機種名 Model Name Code	品番 Model Name	作動力 Operating Force	梱包単位 Pcs/Reel
STU-057A23AC	R66 7966	2.25N	20,000
STU-060A30AX	R66 8098	3.0N	20,000

## 外形図 / DIMENSIONS



Unit: mm