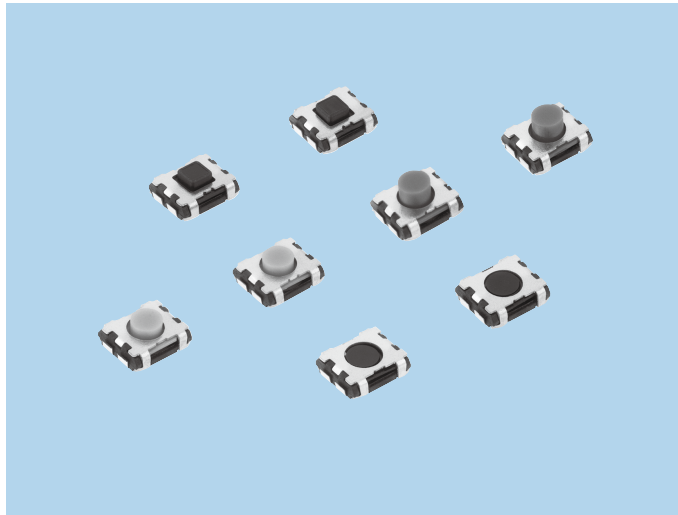


ボタン付きタクティールスイッチ Tactile Switches With Button SOF Series

特長 / FEATURES

1. 小型で実装面積が小さい。
2. ステンレス製メタルドーム使用により、シャープな感触で高寿命。
3. キーピッチの狭いセットに最適。
4. SMT、リフローはんだ付け可能。

1. Minimized mounting area.
2. Using the stainless steel metal dome with long life and sharp feeling.
3. Suitable for mounting a narrow key pitch.
4. Suitable for SMT reflow soldering.



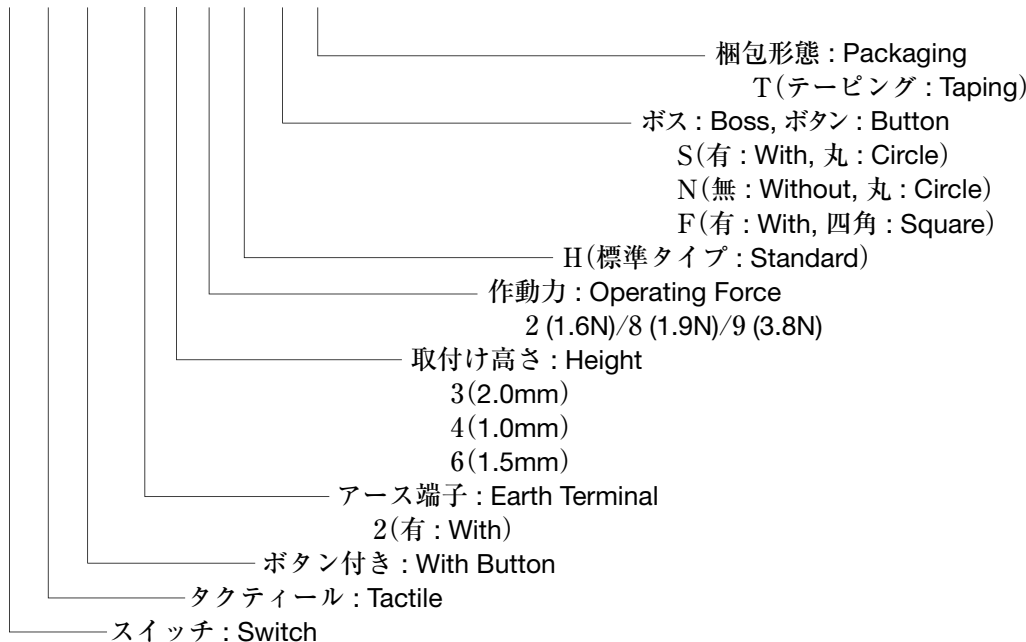
主な用途 / APPLICATIONS

小型電子機器の操作スイッチ。

For small electronic equipment.

機種名 / MODEL NAME CODE

S O F - 2 6 2 H S T



SOF Series 規格 / SPECIFICATIONS

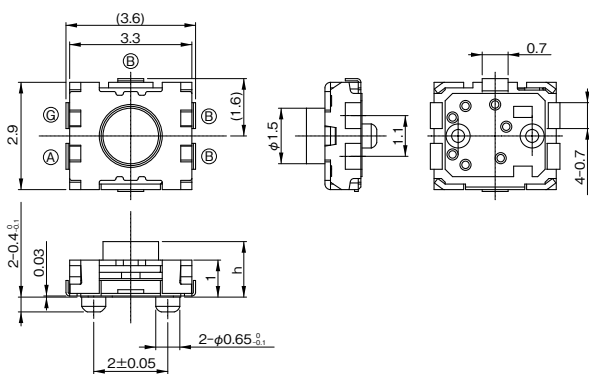
電气的特性 Electrical Characteristics	定格 (抵抗負荷) : Rating (Resistive load)	DC 12V 50mA	50mA, 12V DC
	接触抵抗 : Contact Resistance	1Ω以下	1Ω or less
	絶縁抵抗 : Insulation Resistance	10MΩ以上	10MΩ or more
	耐電圧 : Withstand Voltage	AC 100V 1分間	1 minute at AC 100V
寿命性	Life	100,000回	100,000 times

種類 / TYPE

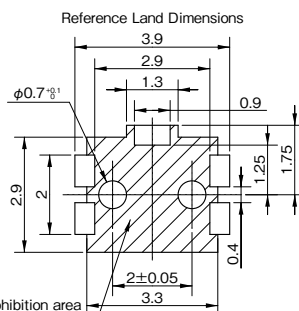
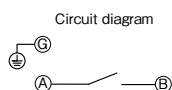
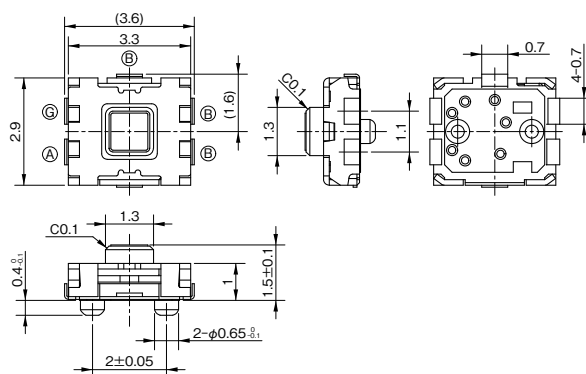
機種名 Model Name Code	品番 Order Number	作動力 Operating Force	ボタン Button	ボス Boss	取り付け高さ (h) Mounting Height (h)	梱包単位 Pcs/Reel
SOF-242HST	R 667074	1.6N	丸/Circle	有/With	1.0mm	5,000
SOF-242HNT	R 667075	1.6N	丸/Circle	無/Without	1.0mm	5,000
SOF-262HST	R 667076	1.6N	丸/Circle	有/With	1.5mm	5,000
SOF-262HNT	R 667077	1.6N	丸/Circle	無/Without	1.5mm	5,000
SOF-232HST	R 667078	1.6N	丸/Circle	有/With	2.0mm	4,000
SOF-232HNT	R 667079	1.6N	丸/Circle	無/Without	2.0mm	4,000
SOF-268HFT	R 667903	1.9N	四角/Square	有/With	1.5mm	5,000
SOF-269HFT	R 667766	3.8N	四角/Square	有/With	1.5mm	5,000

外形図 / DIMENSIONS

(丸ボタン/Circle button)



(角ボタン/Square button)



Regarding the expression of ③, the distance with the cover is set to be shortest in the design.

Metal Mask thickness : 100μm

Unit: mm