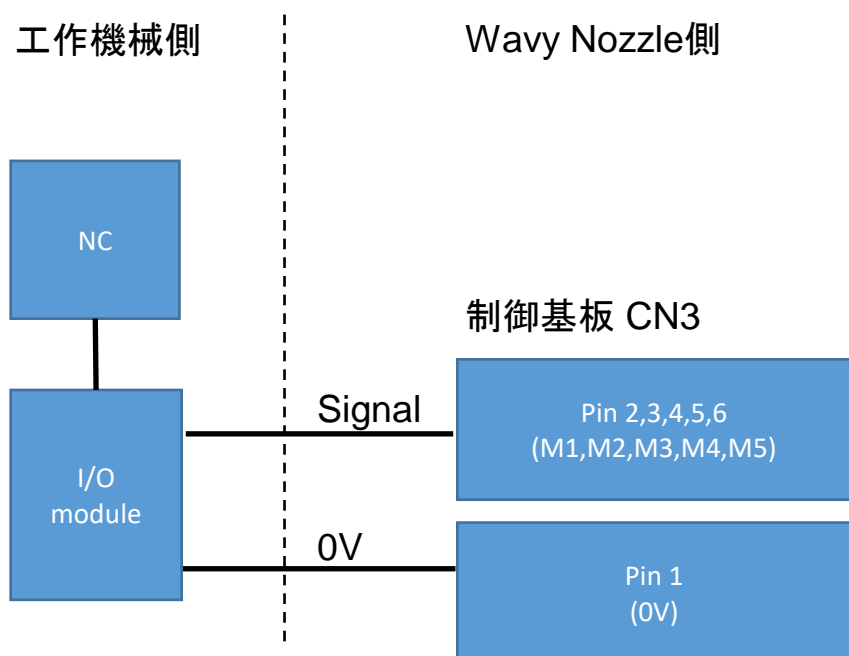


Wavy Nozzle 電気配線

Mコード信号の接続

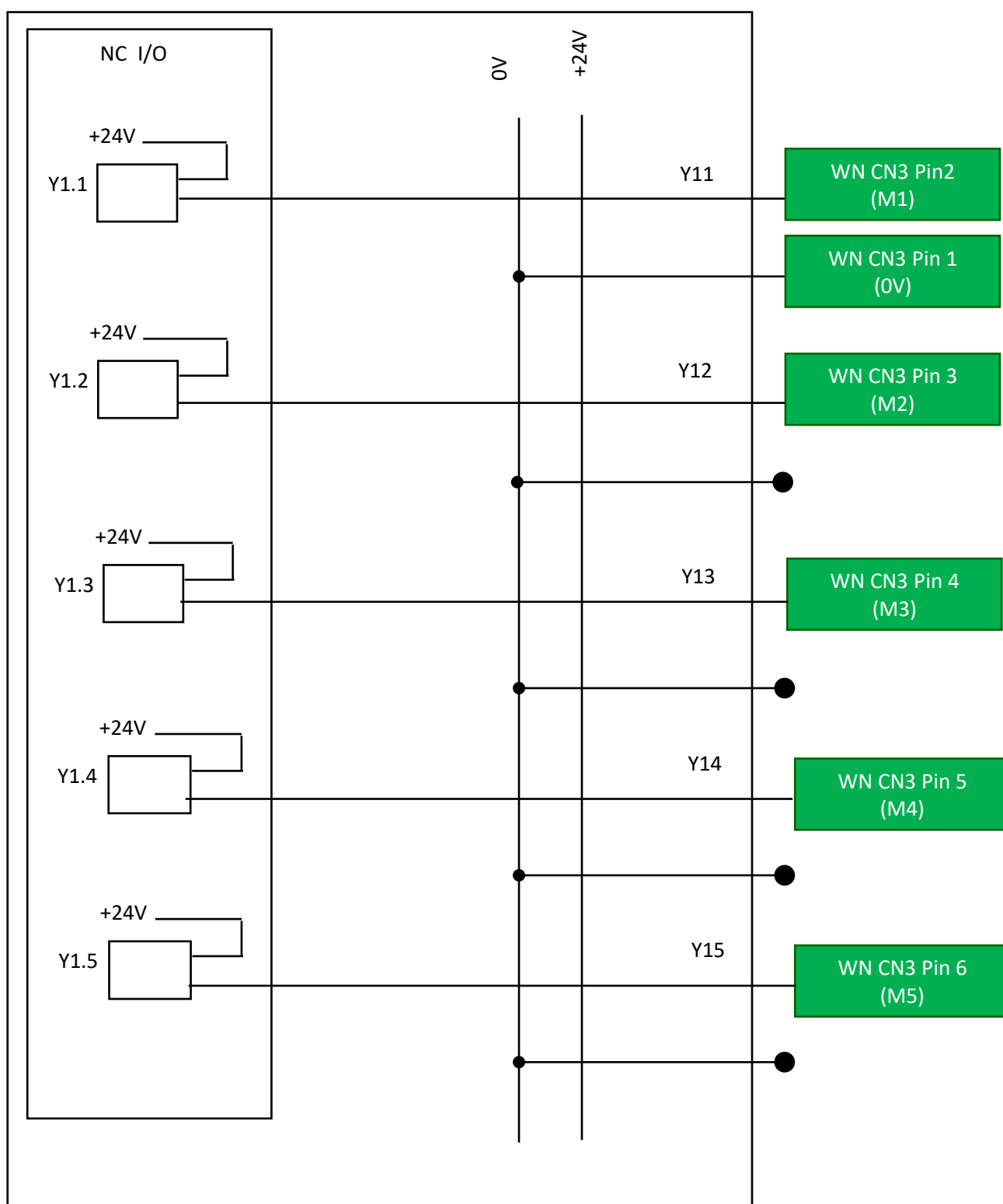
例1



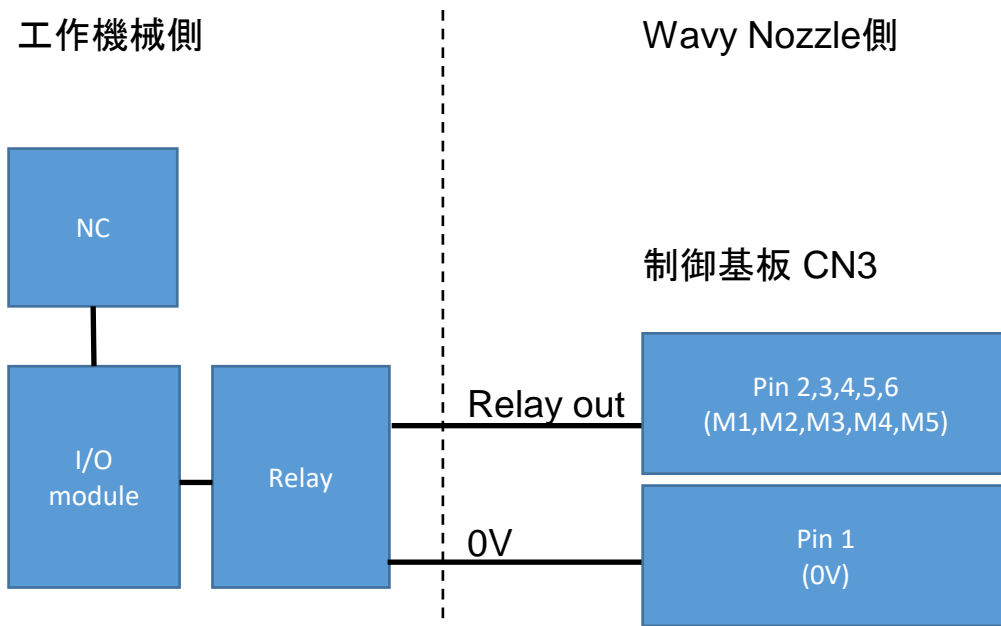
Signal : Mコードで +24V と 0V を切り換えられる端子の出力

I/Oモジュールの出力端子に空きがあり、かつ、その出力端子がMコードで制御できれば、使用可能。

具体例1-1



例2



Relay ou MコードでリレーのON/OFFを切り換えることができる端子の出力
リレーがONしたときに+24Vが出力されるように接続する。
この場合、M1～M5に接続される信号は、+24V or OPEN(0Vではない)の
動作となるが、問題は無い。

オイルブロー制御端子やリレー回路に空きがある場合に使用可能。

具体例1-2

